

## Kopplungs- und Entkopplungs-Netzwerk *Coupling Decoupling Network*



### Beschreibung:

Das CDN M2 125A 1000V ist ein Teil der CDN Serie von Kopplungs- und Entkopplungs-Netzwerken zur leitungsgeführten Immunitätsmessung an Produkten nach IEC 61000-4-6. Das CDN M2 125A 1000V entspricht den Vorgaben aus IEC/EN 61000-4-6 Anhang D.2 und eignet sich für Störfestigkeitsprüfungen an ungeschirmten Stromversorgungsleitungen mit besonders hoher Spannungsfestigkeit bis zu 1000V.

### Description:

The CDN M2 125A 1000V is a part of the coupling decoupling network series for conducted common mode immunity testing according to IEC 61000-4-6. The CDN M2 125A 1000V complies to IEC 61000-4-6 Annex D.2 and is suitable for immunity testing on unshielded a.c. and d.c. power supply lines (mains lines) with extended voltage rating up to 1000V.

Technische Daten:		Specifications:
Frequenzbereich:	150 kHz ... 230 MHz	Frequency range:
Gleichtakt-Impedanz:	150 kHz – 24 MHz: 150 Ω ±20 Ω 24 MHz–80 MHz: 150 Ω +60 Ω / -45 Ω 80 MHz – 230 MHz: 150Ω ±60 Ω	Common mode impedance:
Max. HF-Testspannung (EMK):	≤30 V	Max. RF-test voltage (emf):
Eingangsleistung:	6 W (continuous)	RF-input-power:
HF-Anschluss:	50 Ω BNC (female)	RF-input-connector:
Spannungsteilungsfaktor HF-Input – EuT-Port:	9.5 dB 150 kHz – 80 MHz: ±1 dB 80 MHz – 230 MHz: +3 dB / - 2 dB	Voltage division factor RF-input – EuT-port:
Eingangsspannung EuT (AE): Leitung zu Gehäuse / Leitung zu Leitung:	500 VAC / 1000 VAC 1000 VDC / 2000 VDC	Input voltage EuT (AE): Line to ground / line to line :
Max. Betriebsstrom:	125 A	Current max. :
Gehäusematerial:	Aluminium	Housing material:
Gehäuseabmessungen:	251 x 165 x 167 mm	Housing dimensions:
Gewicht:	ca. 3,5 kg	Weight:
EuT, AE Anschlüsse:	6 mm safety male	EuT, AE Connectors:
Mitgeliefertes Zubehör Kurzschlussbügel 2 polig:	CA 2/6 (2 units included by default)	Included accessories: 2 pin shorting bar:
Optionales Zubehör: 30 mm Abstandsadapter: 50 Ω zu 150 Ω Adapter:	SR 30/4 SR 100-6W	Optional accessories: 30 mm distance adapter 50 Ω to 150 Ω adapter:

Das CDN M2 125A 1000V ist für Messungen an wechsel- und gleichspannungsbetriebenen Geräten bis 125 A Stromaufnahme vorgesehen. Der Frequenzbereich umfasst 150 kHz bis 230 MHz. Im Bild 3 wird das Prinzipschaltbild gezeigt.

Alle CDNs erfüllen die Anforderungen der Normen IEC 61000-4-6 und werden mit individuellen Prüfprotokollen für die Gleichtaktimpedanz und dem Spannungsteilungsmaß ausgeliefert.

Zur Überprüfung oder Kalibrierung des Messaufbaus sind diverse optional erhältliche Zubehörteile verfügbar.

#### **Wichtiger Hinweis.**

**Die Kurzschlussbügel dürfen niemals verwendet werden, wenn das CDN mit dem Stromversorgungsnetz verbunden ist!**

Parallel zu den AE-seitigen Kondensatoren sind jeweils 2 M $\Omega$  Entladewiderstände enthalten.

Die Erdung zum Messaufbau erfolgt über die leitende Grundplatte des CDN. Zusätzlich ist auf der AE-Seite ein M4 Schraubanschluss und sowie eine 4 mm Buchse zur Erdung vorgesehen. Zur Befestigung des CDN's sind sechs 6 mm Nuten auf der nicht lackierten Grundplatte vorhanden.

Zur Erhöhung der Betriebssicherheit sind die netzspannungsführenden Anschlüsse als Sicherheitsbuchsen ausgeführt. Verwendet wird das Steckersystem „Powerline“ der Firma Multi-Contact. Die Bestellbezeichnung für die Buchsen lautet:

KBT6AR-N/25-S-L (für 25 mm<sup>2</sup> Kabel)

*The CDN M2 125A 1000V is intended to inject common mode disturbance signals to power supply or mains lines (unscreened) in the frequency range from 150 kHz to 230 MHz. The circuitry schematics is shown in Fig. 3.*

*All CDNs comply to the requirements of IEC 61000-4-6. Each CDN comes with individually measured data and a calibration certificate for the common mode impedance and the voltage division factor..*

*A variety of calibration adapters and other accessories are available as options.*

#### **Important Note:**

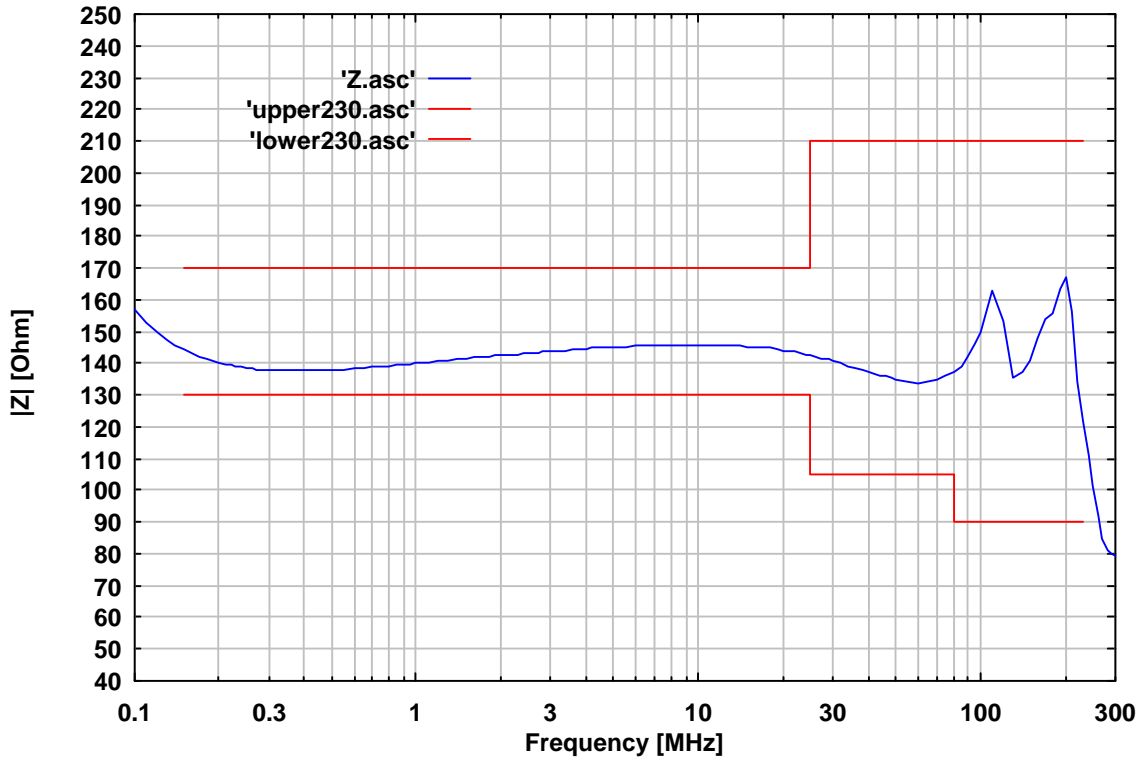
***The optional shorting adapters must not be used if the CDN is connected to mains!***

*The capacitors at the AE-side are equipped with 2 M $\Omega$  discharging resistors.*

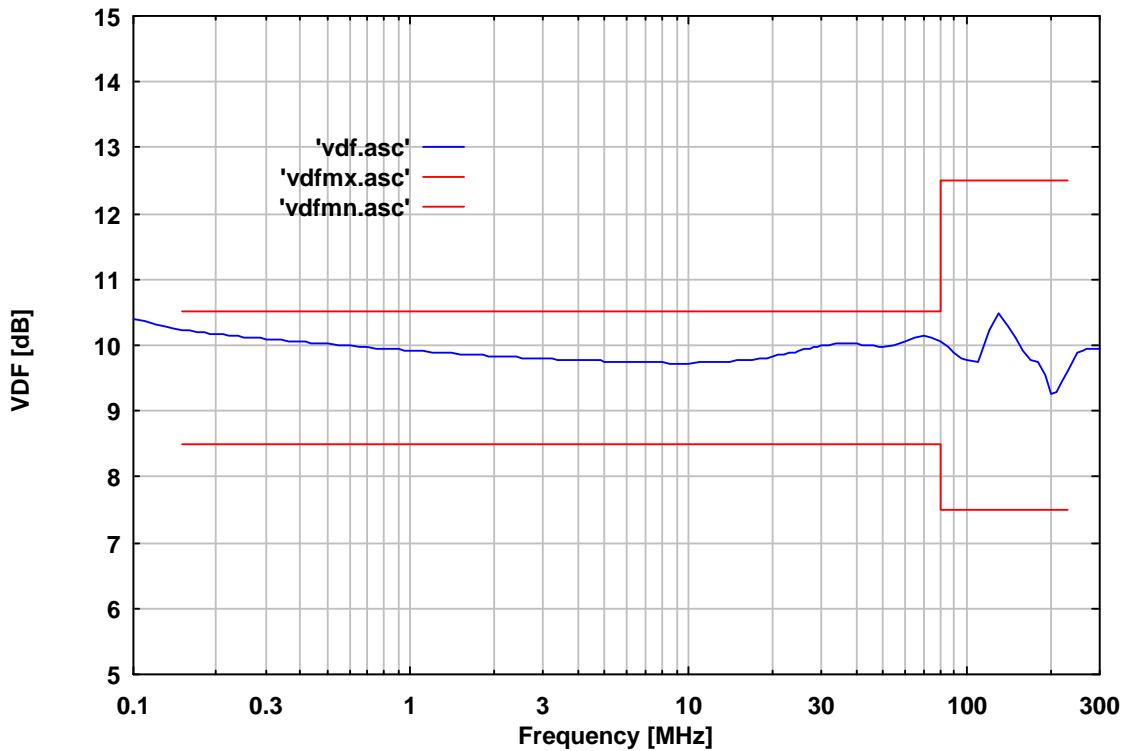
*The connection to ground can be accomplished using the ground plane of the CDN. Additionally there is a M4 thread located at the AE side to ground as well as a 4 mm socket to connect the device to ground. The CDN is equipped with 6 mounting notches of 6 mm width at the baseplate.*

*To improve the operational safety the mains voltage-carrying connections are carried out as security sockets. The connectors system is called "Powerline" from Multicontact. The ordering code of the female connectors is:*

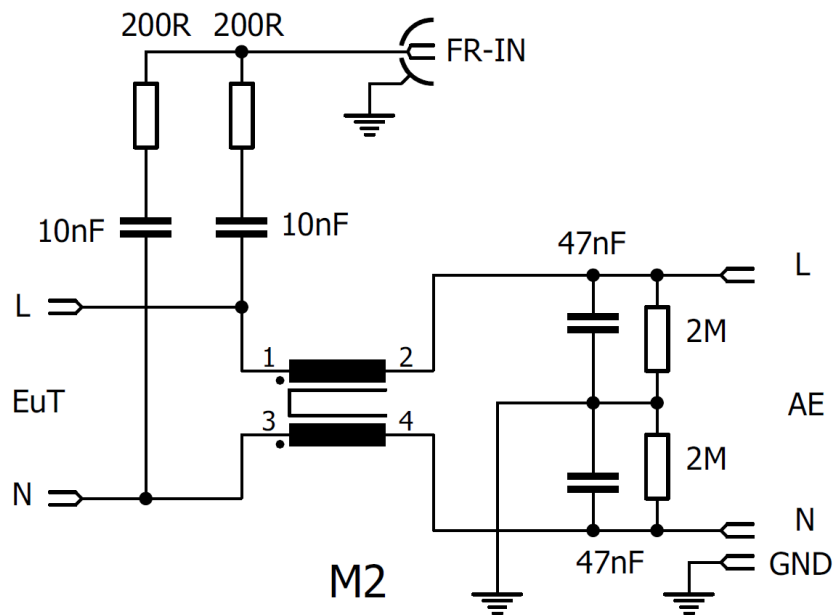
*KBT6AR-N/25-S-L (for 25 mm<sup>2</sup> cables)*



**Bild 1: typ. EuT Gleichtakt Impedanz**  
**Fig. 1: typ. EuT common mode impedance**



**Bild 2: typ. Spannungsteilungsfaktor HF-Port zu EuT-Port**  
**Fig. 2: typ. voltage division factor RF-port to EuT-port**



**Bild 3: Prinzipschaltbild CDN M2 125A 1000V**  
**Fig. 3: principal circuitry CDN M2 125A 1000V**