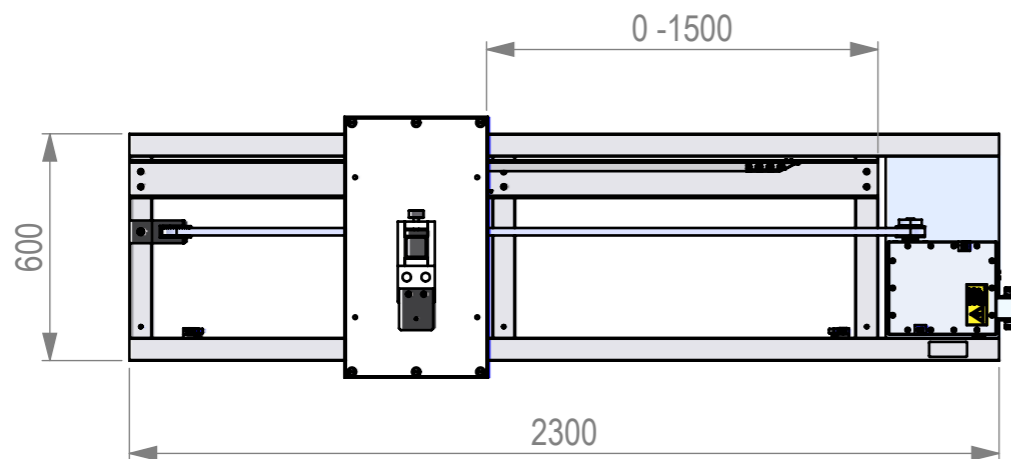
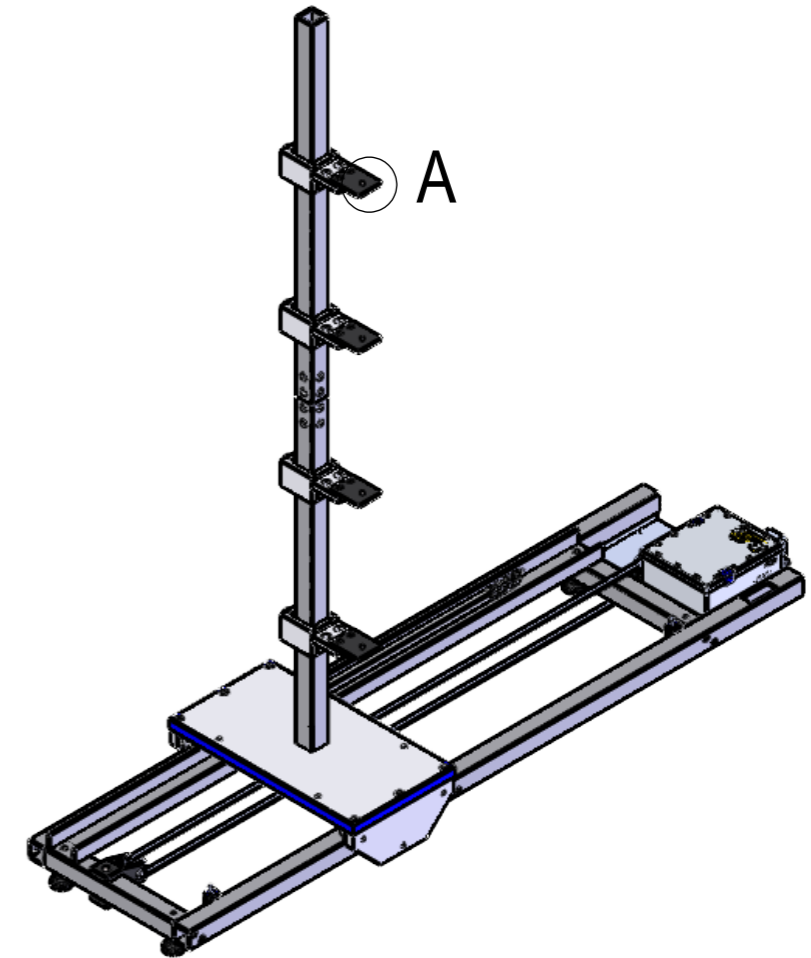
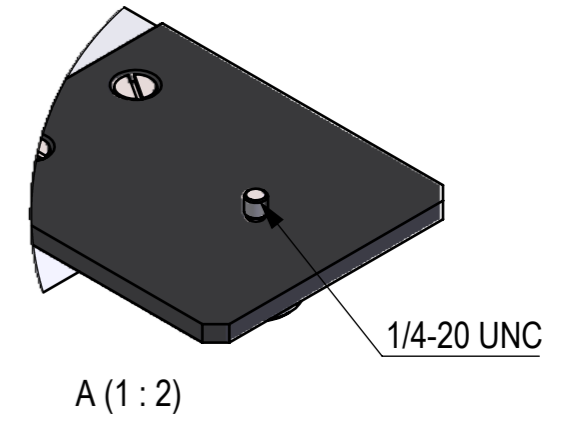
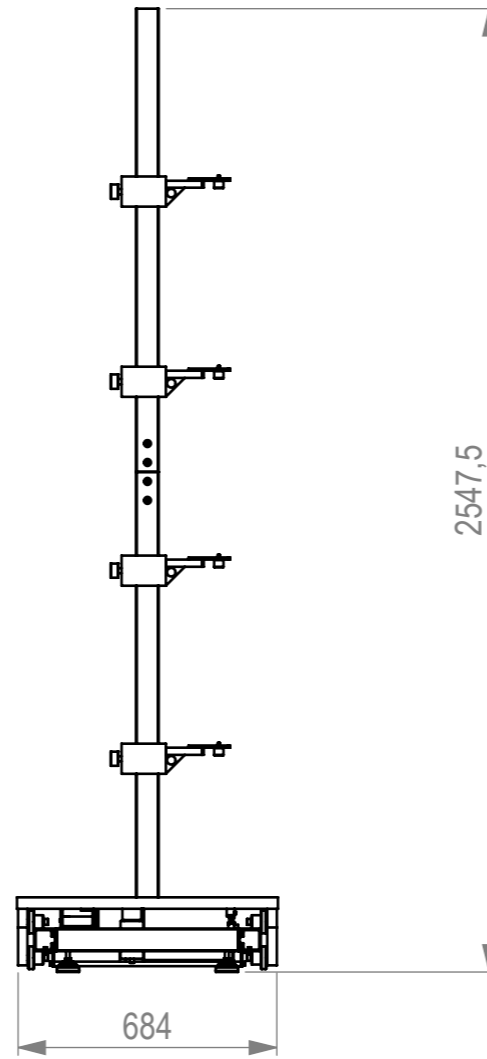
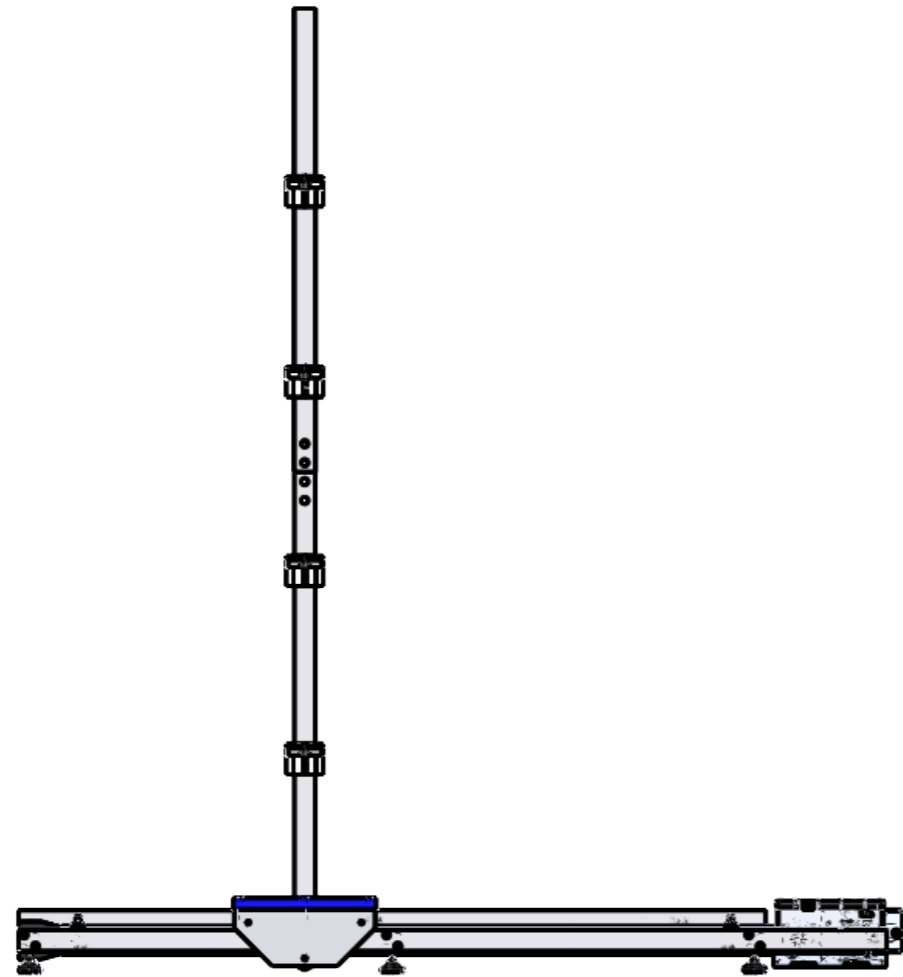



NOTE: The information or material contained in this document is STRICTLY CONFIDENTIAL and any recipient of this document shall not disclose or divulge, directly or indirectly, this document or the information or material contained herein without the written consent of the company matura-gmbh. All copyrights, trademarks, patents and other rights in connection herewith are expressly reserved to the company matura-gmbh and no license is created hereby.



HINWEIS: Sämtliche Informationen, die in diesem Dokument enthalten sind, sind STRENG VERTRAULICH. Jeder Empfänger dieses Dokuments darf die darin enthaltenen Informationen, direkt oder indirekt, nur mit ausschliesslicher, schriftlicher Zustimmung der Firma matura-gmbh an Dritte weitergeben oder offenlegen. Die Firma matura-gmbh behält sich alle Rechte in Bezug auf Urheberrechtsgesetz, Patent- und Gebrauchsmusterschutz vor. Lizenzrechte werden hierdurch nicht erteilt.

Projekt-Nr. / project-no.		Gewicht / weight		Material / material		Bearbeitung / treatment	
		49.15 kg					
Toleranz / tolerance		Datum / date	Name / name	Titel / title		Maßstab / scale	
DIN ISO 2768 T1 - m DIN ISO 2768 T2 - K		18.02.2025	Zeus	FPP2.3/1.5-M		1:20	
		Zeichnungs-Nr. / drawing-no.					
		SolidWorks		Artikel-Nr. / order-no.		Blatt / sheet	
		 Am Kalvarienberg 24 92536 Pfreimd Germany				1 / 2	
K:\SolidWORKS_Projekte\Skizzen\Skizzen 2025\FPP2.3_1.5-M							