

Montage der 422 NJ Elemente
Assembly of 422 NJ elements

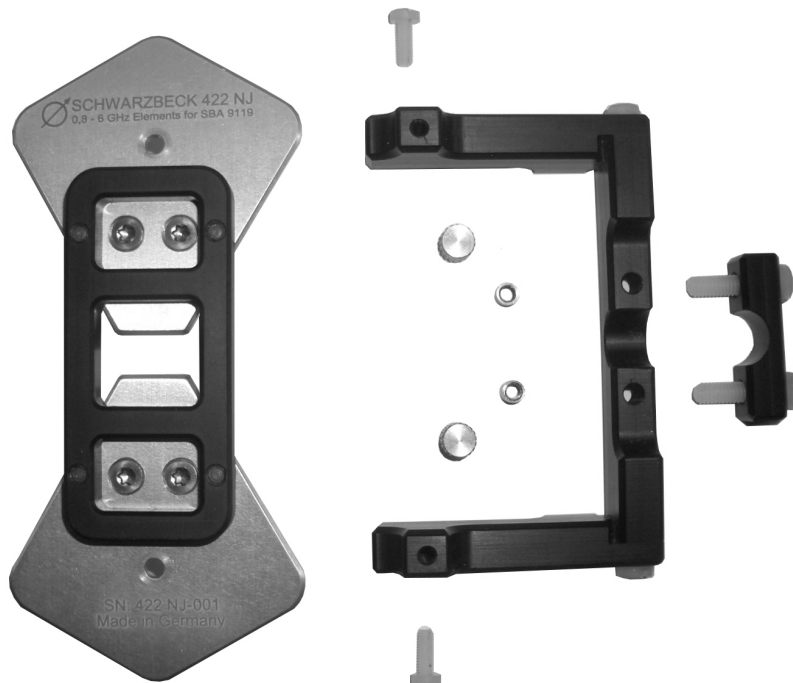


Bild 1: Lieferumfang der 422NJ-Elemente
Fig. 1: Scope of Delivery of the 422NJ-elements



Bild 2: SBA 9119 mit Konuselementen
Fig. 2: SBA 9119-Balun with conical elements



Bild 3: SBA 9119 Balun mit montierten Distanzhülsen und Rändelschrauben
Fig. 3: SBA 9119 Balun with spacer sleeves and knurled nuts attached

Allgemein:

Die Flachelemente 422NJ (Bild 1) bestehen aus mehreren Teilen, die bei erstmaligem Einsatz auf die SBA 9119 (Bild 2) angepasst werden müssen. Dieser erst- und einmalige Anpassungsvorgang muß mit der nötigen Sorgfalt vorgenommen werden, um eine Beschädigung der beteiligten Komponenten zu vermeiden. Falls SBA 9119 und 422NJ zusammen bestellt werden, wird dieser erstmalige Anpassungsvorgang schon ab Werk durchgeführt. Die hohe obere Grenzfrequenz von 6 GHz (Wellenlänge nur 5 cm) macht einerseits einen filigranen Aufbau notwendig, andererseits ist bei Immunitätsprüfungen ein mechanische Kollision der Elemente mit der Prüflingsoberfläche durchaus denkbar. Bei korrekter Montage wird die Energie eines mechanischen Stoßes möglichst gleichmäßig auf das Halterungsrohr als auch in die Speisepunkte der Flachelemente eingeleitet. Hierfür ist es wichtig, die 422NJ-Flachelemente auf den betreffenden SBA 9119-Balun anzupassen, ohne daß von vorneherein innere mechanische Spannungen beim Anziehen der Schrauben auftreten. Das maximal erlaubte Anzugsdrehmoment für die verwendeten M3 Kunststoffschrauben ist 6 Ncm, für M4 Kunststoffschrauben 12 Ncm.

General:

The flat elements 422NJ (Fig. 1) consist of several parts, which have to be individually adapted to the respective SBA 9119 (Fig. 2). This first-time adaption must be made carefully in order to avoid damage of the components in use. If 422NJ and SBA 9119 were ordered together, the adaption was made in our factory before shipment. The high frequency limit of 6 GHz (wavelength 5 cm only) requires on the one hand side a certain degree of filigree work, on the other hand side a mechanical collision of the elements with the EuT surface may be possible in a real life test scenario. A correct adaption of the flat elements to the balun helps to absorb the energy of an mechanical impact on two ways, by the balun mounting tube and the element feedpoints. Therefore it is important to adapt the 422NJ elements once to the SBA 9119 balun to avoid inner mechanical stress, caused by tightening the screws. The maximum torque for plastic screws M3 is 6 Ncm and for plastic screws M4 we have 12 Ncm.

Montage der 422NJ-Flachelemente am SBA 9119 Balun

- Abschrauben der konischen Elemente der SBA 9119
- Aufschrauben der zwei Distanzhülsen
- Aufschrauben der Rändelmuttern mit ausreichendem Spalt zu den Distanzhülsen (Bild 3)
- 422NJ-Flachelemente mit Kunststoffschrauben M3 x 8 auf schwarzen U-förmigen Haltebügel schrauben (Bild 2)
- Vorsichtig die L-förmigen Alu-Winkelstücke in die Spalten zwischen Rändelmutter und Distanzhülse schieben, dabei ggfs. den Spalt mit den Rändelmuttern vergrößern. Falls an der Innenseite der Alu-L-Winkel der Abstand zu klein sein sollte, die 4 Kunststoffschrauben am Verbindungsstück zwischen den Flachelementen lockern (nicht entfernen) und erneut Einschieben. (Bild 3)
- Schelle des U-förmigen Halters locker anbringen
- Nachdem alle Teile in die korrekte Position gebracht wurden, können die Schrauben in der folgenden Reihenfolge von Innen nach Außen wieder angelegt werden
- Zuerst Rändelmuttern fingerfest anlegen
- Falls vorher gelockert, die 4 Kunststoffschrauben am Verbindungsstück der Flachelemente wieder fingerfest anziehen
- Kunststoffschrauben zwischen Flachelementen und U-förmigem Haltebügel fingerfest anziehen
- Kunststoffschrauben M4 x 16 an der Schelle anziehen (Bild 4)

Die 422NJ ist nun einsatzbereit. Falls aus Platzgründen die Elemente parallel zum Halterungsrohr montiert werden sollen, genügt es, die zwei Kunststoffschrauben M3 x 8 zu entfernen sowie die Rändelmuttern zu lockern. Der U-förmige Haltebügel kann unverändert am Halterungsrohr verbleiben. Die Flachelemente werden parallel zum Halterungsrohr am U-förmigen Haltebügel mit zwei M3 x 8 Kunststoffschrauben montiert und zum Schluss die Rändelmuttern angezogen.

Mounting the 422NJ flat elements at the SBA 9119 Balun

- *Unscrew the conical elements from SBA 9119*
- *Attach the two spacer sleeves*
- *Attach the two knurled nuts and take care for a sufficient gap to the spacer sleeves (Fig.3)*
- *Connect the 422NJ flat elements to the black U-shaped plastic bar using plastic screws M3 x 8 (Fig. 2)*
- *Place the L-shaped aluminium angles carefully in the spacing between the curled knobs and the spacer sleeves, increase the spacing by opening the nuts if required. In case the spacing is too tight at the inner side of the L-shaped aluminium angles, loosen the 4 plastic screws slightly at the connection bar between the flat elements (do not remove) and try again (Fig. 3)*
- *Attach the plastic clamp of the U-shaped plastic bar gently*
- *After all parts have found their correct position, finger-tighten the screws in the following order from inside to outside:*
- *First tighten the knurled nuts at the feedpoint*
- *If opened at all, lock the 4 plastic screws at the connection bar of the flat elements*
- *Finger-tighten the plastic screws to fix the flat elements to the U-shaped plastic bar*
- *Lock the plastic screws M4 x 16 at the clamp (Fig. 4)*

The 422NJ-elements are now ready to use. In some cases with rare space it may be advantageous to mount the flat elements parallel to the mounting tube. This can be achieved by opening the two plastic screws M 3 x 8 at the flat elements and to loosen the knurled nuts at the feedpoint. The U-shaped plastic bar can remain unchanged in its position. The flat elements are mounted in parallel to the mounting tube at the U-shaped plastic bar and finally the knurled nuts are closed.

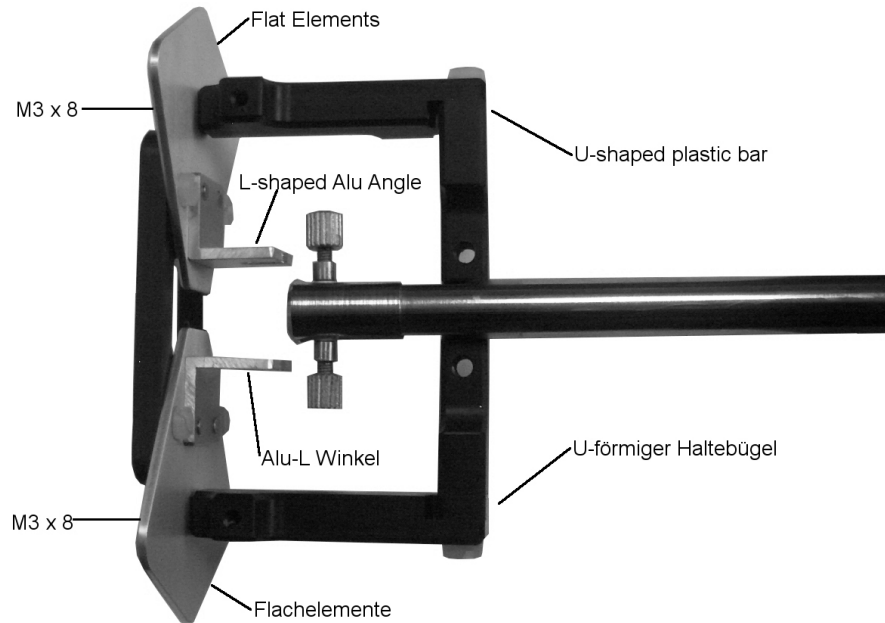


Bild 4: U-förmiger Haltebügel und Flachelemente unmittelbar vor dem Einschieben
Fig. 4: U-shaped plastic bar with flat elements prior to be pushed in

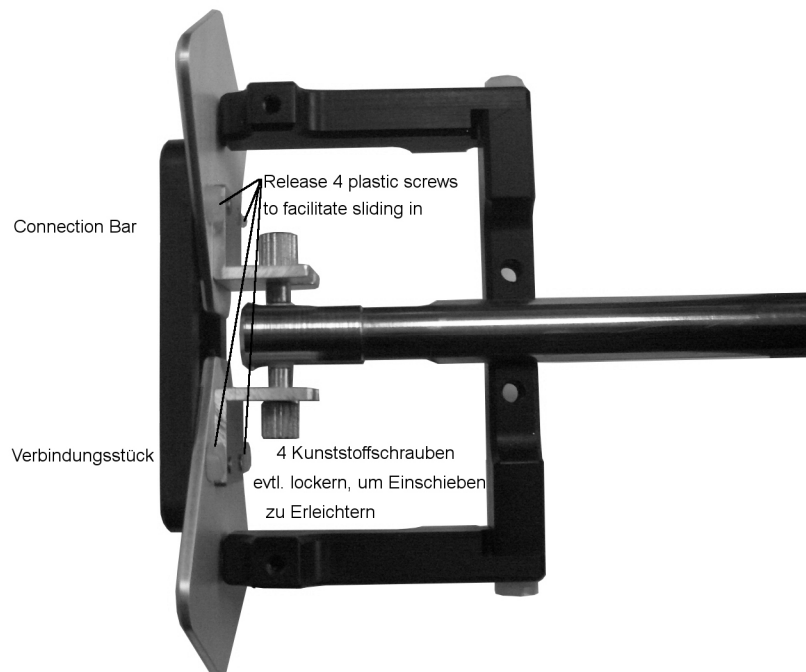


Bild 5: U-förmiger Haltebügel und Flachelemente in korrekter Position
Fig. 5: U-shaped plastic bar with flat elements in correct location

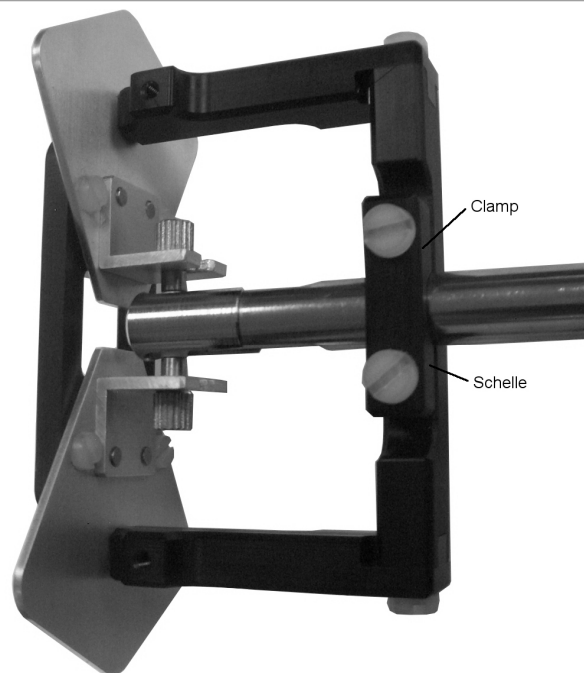


Bild 6: 422NJ-Elemente fertig montiert (senkrecht zum Halterungsrohr)
Fig. 6: 422NJ-elements mounted and ready to use (in perpendicular alignment)

Wechsel der Antennenelemente
Change of antenna elements

Beim Elementwechsel zwischen den 422NJ Flachelementen und den original Konus-Elementen ist darauf zu achten, dass alle Zubehörteile der 422NJ-Elemente entfernt werden. Gelegentlich werden zwei Distanzhülsen der 422NJ-Elemente vergessen. (siehe Bild 3 und Bild 7)
Die Distanzhülsen führen zu einer Verschlechterung des VSWR bei Benutzung der Konus-Elemente (siehe Bild 8).

When changing the antenna elements from the 422NJ-flat elements to the original conical-elements make sure that all parts of the 422NJ-elements are removed. Often two spacer sleeves of the 422NJ-elements are forgotten (see Fig. 3 and 7). The spacer sleeves lead to a degradation of the VSWR with conical-elements (see Figure 8).

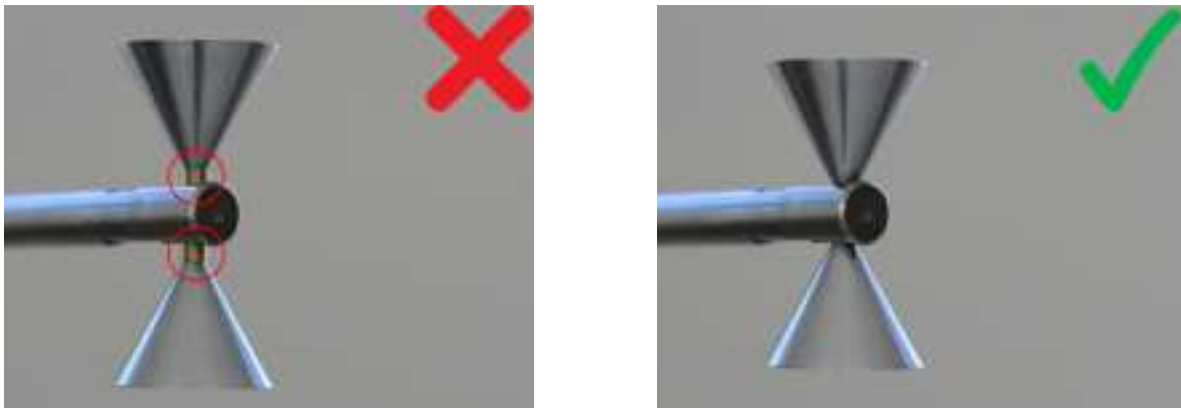


Bild 7: Falsche und richtige Montage der Konus-Elemente
Fig. 7: Incorrect and correct assembly of the conical-elements

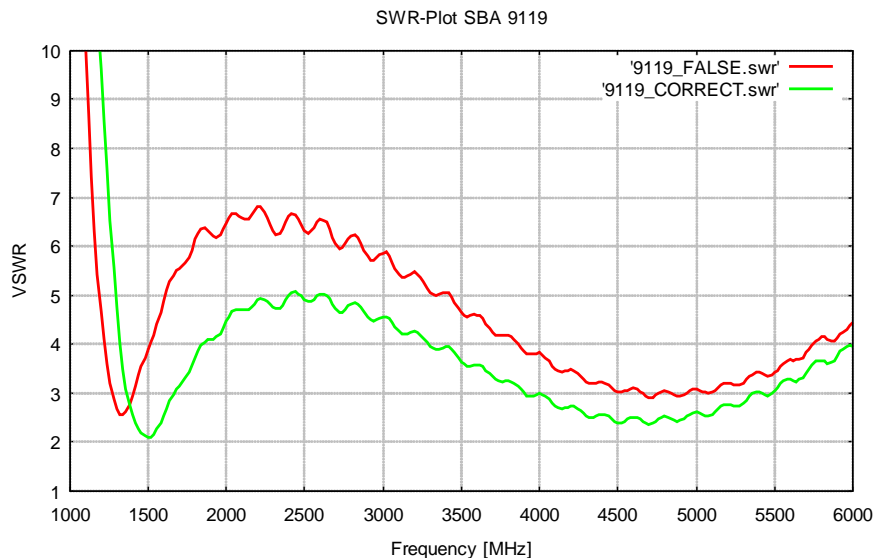


Bild 8: VSWR Diagramm SBA 9119
Fig. 8: VSWR diagram SBA 9119