

SCHWARZBECK MESS - ELEKTRONIK

An der Klinge 29 D-69250 Schönau Tel.: 06228/1001 Fax.: (49)6228/1003

420NJ Elemente für SBA 9113 Balun 420NJ Elements for SBA 9113 Balun



Technische Daten:

Flache, breitbandige Strahlerelemente für den SBA 9113 Balun (auch passend für SBA 9113B und SBA 9113-Kurzversion) zur effizienten Störfestigkeitsprüfung bei sehr geringen Abständen. Lineare Polarisation.

Frequenzbereich:	360 MHz - 2.7 GHz
Elementlänge gesamt:	LE = 240 mm
Elementbreite:	D = 109 mm
Elementaufnahme:	M 4 x 8
Abstandhalter:	5 mm 50 mm
SWR typ.:	1-4
Balun (verlustarm):	1:1
Max. Eingangsleistung:	20 W
Gewicht:	135 g

Specifications:

Flat, broadband antenna elements for the SBA 9113 Balun (also compatible with SBA 9113B and SBA 9113 Short Version) for efficient immunity testing at close distances. Linear Polarisation.

Frequency range:	360 MHz - 2.7 GHz
Element length total:	LE = 240 mm
Element width:	D = 109 mm
Element fixture:	M 4 x 8
Spacer:	5 mm 50 mm
SWR typ.:	1-4
Balun (low loss):	1:1
Max. Input Power:	20 W
Weight:	135 g

SCHWARZBECK MESS - ELEKTRONIK

An der Klinge 29 D-69250 Schönau Tel.: 06228/1001 Fax.: (49)6228/1003

420NJ Elemente für SBA 9113 Balun **420NJ Elements for SBA 9113 Balun**

Beschreibung

Die 420NJ Elemente für die SBA 9113 wurden entwickelt, weil durch den flächendeckenden Einsatz von Mobiltelefonen und Handfunkgeräten eine Notwendigkeit für breitbandige, schnelle und reproduzierbare Störfestigkeitsprüfungen entstand. Bisherige Verfahren der Störfestigkeitsprüfung erforderten hohe Verstärkerleistung und wurden hauptsächlich bei Entfernungen von 1 m bis typ. 3 m durchgeführt. Zahlreiche Untersuchungen im unmittelbaren Nahfeld von Mobiltelefonen und Handfunkgeräten haben gezeigt, daß schon mit wenigen Watt Sendeleistung beträchtliche Feldstärken von einigen 100 V/m erreicht werden können, welche bei den bislang üblichen großen Abständen nur durch extrem hohen Aufwand erzeugt werden können. Durch die spezielle Formgebung der 420NJ-Elemente kann einerseits eine enorme Bandbreite mit einer einzigen Antenne abgedeckt werden, darüber hinaus kann der Abstand zur Prüflingsoberfläche bis auf 5 mm reduziert werden. Dadurch lassen sich mit günstigen Sendeleistungen von etwa 10-20 Watt Feldstärken erzeugen, die um ein Vielfaches über den zu erwartenden Feldstärken von tragbaren Funkgeräten oder Mobiltelefonen liegen. Die große Bandbreite der Strahler ermöglicht sehr schnelle Störfestigkeitsprüfungen ohne zeitraubenden Antennenwechsel, wobei z.B. auch länderspezifische Frequenzbänder ohne Mehraufwand abgedeckt werden können.

Anwendung

Die häufigste Anwendung der SBA 9113 mit 420NJ-Elementen ist die Störfestigkeitsprüfung von Komponenten der Automobiltechnik, Medizintechnik, Luftfahrt, und ähnlichen Anwendungsbereichen, in denen es auf Immunität gegen tragbare Funkgeräte im weitesten Sinne ankommt. Üblicherweise wird die Oberfläche des Prüflings in ein Gitternetz eingeteilt, bei dem die Kreuzungspunkte z.B. 10 cm Abstand haben. Anschließend werden diese Gitterpunkte bei zwei senkrecht zueinander stehenden Polarisation mit Feldstärke beaufschlagt und das Prüflingsverhalten beobachtet. Typische Abstände sind z.B. 5 mm und 50 mm, die durch die Abstandhalter der Elemente vorgegeben sind. Die 420NJ-Elemente werden mit M4-Schrauben an der Elementaufnahme des Baluns befestigt. Beim Einschrauben der Elemente sollte kein großes Anzugsdrehmoment verwendet werden. Es genügt, die Elementschrauben leicht anzulegen. Zahlreiche Versuche haben gezeigt, daß eine sichere Kontaktgabe am Elementfußpunkt stets gewährleistet ist.

Description

The 420NJ elements for the SBA 9113 were designed because of the drastical increase of mobile phones and handheld transmitters within the last years. Various disturbances generated a need for new, more efficient immunity test methods with good reproducibility. Existing radiated immunity tests with test distances typically between 1 m to 3 m require expensive power amplifiers. Several investigations in the very close surrounding of mobile phones and handheld transmitters have shown, that such devices can generate very high fieldstrengths in the order of some 100 V/m with only a few Watt power. With existing immunity test methods the effort is extremely high to generate fieldstrength level as described before. Thanks to the special shape of the 420NJ elements both can be achieved simultaneously, an enormous bandwidth and a very close distance to the EuT surface, typically 5 mm. This is an economic way to generate very high fieldstrengths with moderate power of e.g. 10 to 20 Watt. The large bandwidth of the radiating elements allows fast wideband testing without any need for antenna changes, therefore even country specific frequency bands can be tested without extra effort.

Application

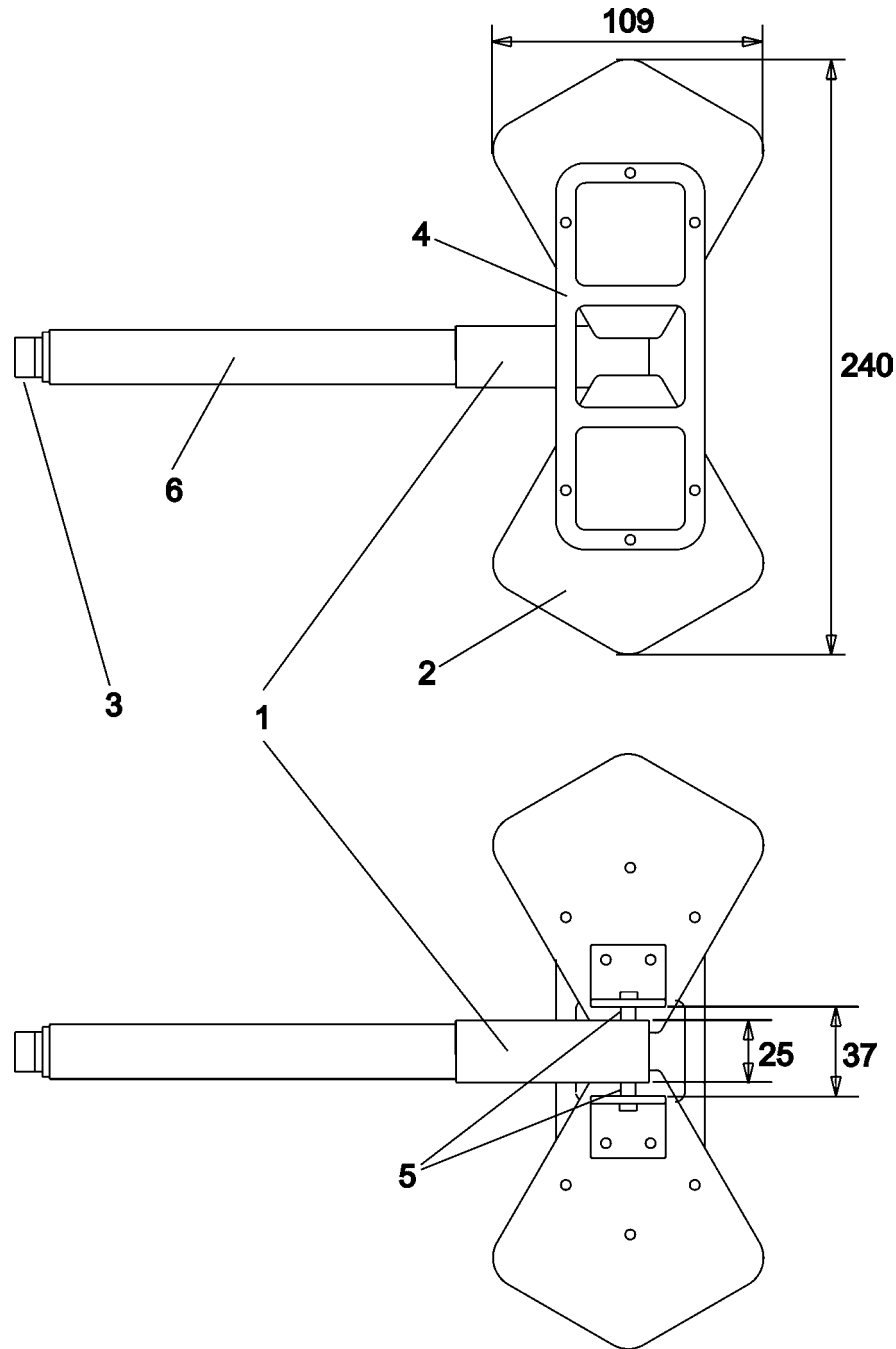
The typical application of the SBA 9113 with 420NJ-elements is immunity testing of components in the automotive industry, medical, scientific or aerospace environment, where immunity against handheld transmitters is an important topic. Usually the surface of an EuT is divided into a grid with a meshwidth of e.g. 10 cm. Each gridpoint is tested for two orthogonal polarisations with the desired fieldstrength while observing the EuT condition. Typical Antenna to EuT spacings are 5 mm or 50 mm, which are provided by respective spacers of the antenna elements.

The 420NJ-elements are mounted with M4 screws at the element fixture nuts of the Balun. When mounting the flat elements care should be taken in order to avoid overtightening the threads. It is absolutely sufficient to tighten the element screws with moderate torque. Various experiments have shown that the contact at the feedpoint is always sufficient.

SCHWARZBECK MESS - ELEKTRONIK

An der Klinge 29 D-69250 Schönau Tel.: 06228/1001 Fax.: (49)6228/1003

420NJ Elemente für SBA 9113 Balun 420NJ Elements for SBA 9113 Balun

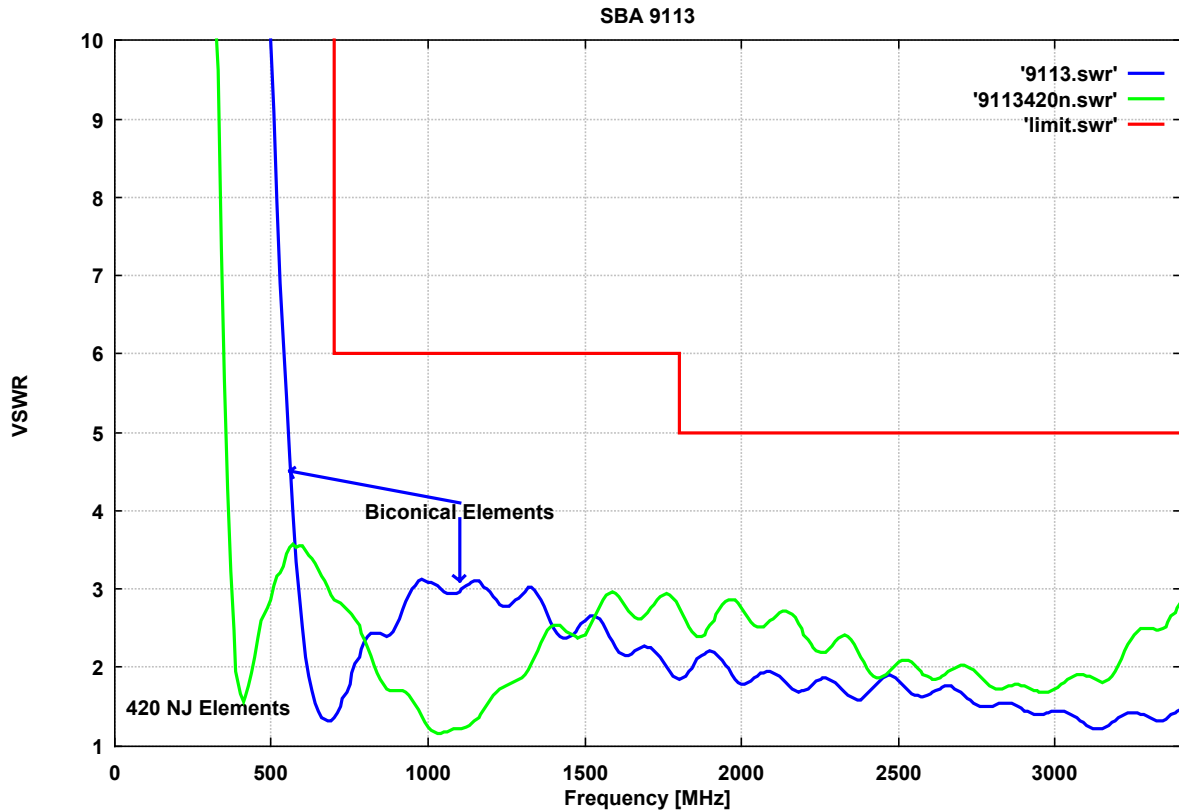


Legende	Key	Description
SBA 9113 verlustarmer Breitband Balun	1	SBA 9113 broadband low loss balun
420NJ flache Strahlerelemente	2	420NJ flat antenna elements
N-Buchse	3	N-female connector
Elementhalterung und Abstandhalter (5 mm, Kunststoff)	4	Element fixture and spacing frame (5 mm, non metallic)
Symmetrische Klemmen mit M4-Gewinde	5	Symmetrical terminals M4
22 mm Rohr als Haltegriff und zur Befestigung	6	22 mm tube for handling and fixture

SCHWARZBECK MESS - ELEKTRONIK

An der Klinge 29 D-69250 Schönau Tel.: 06228/1001 Fax.: (49)6228/1003

420NJ Elemente für SBA 9113 Balun 420NJ Elements for SBA 9113 Balun



Zur Funktionskontrolle der SBA 9113 kann die Messung des Stehwellenverhältnisses an der N-Buchse der Antenne angewendet werden. Hierzu müssen die Antennenelemente (entweder Original-Bikonuselemente oder 420 NJ-Elemente montiert sein).

Da das VSWR von Reflexionen in der Umgebung der Antenne beeinflusst wird, sollte während der VSWR-Kontrolle ein Mindestabstand von 30 cm zur Umgebung eingehalten werden. Das Stehwellenverhältnis VSWR ist definiert als der Quotient aus Summe und Differenz der vorlaufenden und rücklaufenden Welle. Das Stehwellenverhältnis kann auch als Reflexionsfaktor bzw. Rückflußdämpfung (RL, |S11|) dargestellt werden. Der Reflexionsfaktor r ist definiert als das Verhältnis von reflektierter und vorlaufender Spannung. Die gängigsten Umrechnungswerte und die dazugehörigen Formeln sind im folgenden aufgelistet.

The functional check of the SBA 9113 can be made measuring the VSWR at the N-connector of the antenna rod. The radiating antenna elements must be connected to the balun.

The VSWR depends on environmental reflections, therefore a minimum spacing of 30 cm to any reflective obstacle should be maintained. The voltage standing wave ratio is defined as the sum of the forward and reflected voltage divided through the difference of forward and reflected voltage. The VSWR can also be expressed as reflection coefficient or return loss (RL, |S11|). The reflection coefficient r is the ratio of reflected and forward voltage. The following tabular provides correspondences for the most common values, missing values can be calculated by the given equations.

SCHWARZBECK MESS - ELEKTRONIK

An der Klinge 29 D-69250 Schönau Tel.: 06228/1001 Fax.: (49)6228/1003

420NJ Elemente für SBA 9113 Balun 420NJ Elements for SBA 9113 Balun

VSWR	Return Loss RL S11	Reflection Coefficient r	Reflected Power PREF
-	dB	-	%
1	∞	0.0	0
1.2	20.8	0.091	0.83
2	9.5	0.333	11.1
3	6.0	0.500	25.0
4	4.4	0.600	36.0
5	3.5	0.667	44.0

$$VSWR = \frac{1+r}{1-r}$$

$$r = \frac{VSWR - 1}{VSWR + 1}$$

$$RL = 20 \lg\left(\frac{VSWR + 1}{VSWR - 1}\right)$$

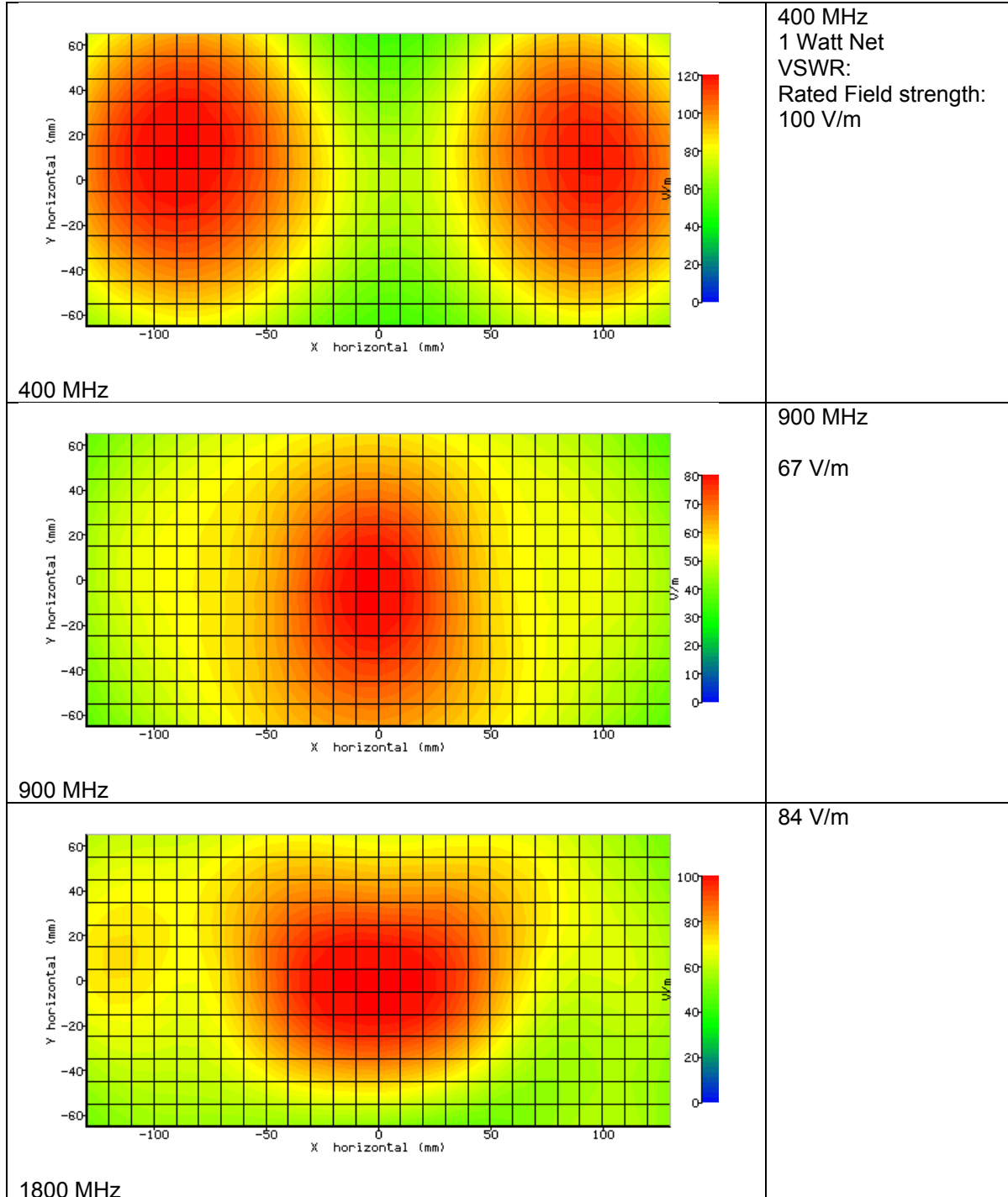
$$P_{FW} \cdot |r|^2 = P_{REF}$$

SCHWARZBECK MESS - ELEKTRONIK

An der Klinge 29 D-69250 Schönau Tel.: 06228/1001 Fax.: (49)6228/1003

420NJ Elemente für SBA 9113 Balun 420NJ Elements for SBA 9113 Balun

E-Feldstärkeverteilung bei 50 mm Abstand, 1 Watt E-Fieldstrength Distribution at 50 mm Distance, 1 Watt

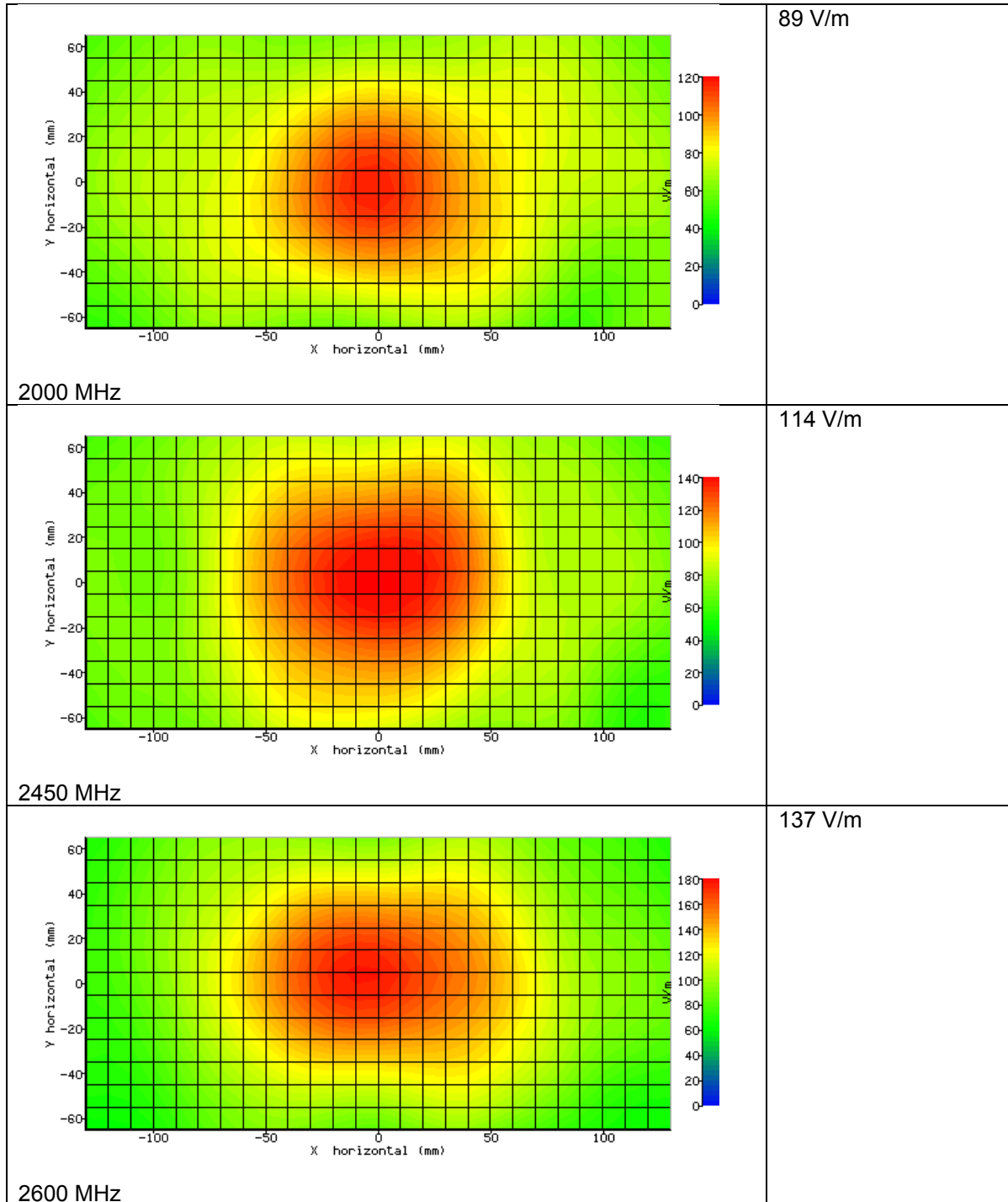


SCHWARZBECK MESS - ELEKTRONIK

An der Klinge 29 D-69250 Schönau Tel.: 06228/1001 Fax.: (49)6228/1003

420NJ Elemente für SBA 9113 Balun 420NJ Elements for SBA 9113 Balun

E-Feldstärkeverteilung bei 50 mm Abstand, 1 Watt E-Fieldstrength Distribution at 50 mm Distance, 1 Watt



This was a collaborative project between Ford, Mira, Continental, Bosch and Schwarzbeck. The author would like to thank all team members for their contributions.