

Kopplungs Einheit Coupling Unit



Beschreibung:

Die Kopplungseinheit CU 50561-1 gehört zum Messzubehör für Messung an Powerline Übertragungsgeräten. Die Vorgaben für die Messungen bei PLC sind in der Norm EN-50561-1 enthalten.

Zusammen mit zwei Netznachbildungen bildet die Kopplungseinheit ein Kopplungssystem, welches definierte Bedingungen für die Messungen garantiert.

Description:

The coupling unit CU 50561-1 belongs to the equipment for measurements at powerline transmission devices. The specifications for the measurements at PLC devices are included within the standard EN-50561-1.

Combined with two line impedance stabilization networks (LISN) the coupling unit provides a coupling system which guarantees defined conditions for the measurement.

Technische Daten:		Specifications:
Frequenzbereich:	1.6 ... 30 MHz	Frequency range:
Symmetrische Einfügedämpfung: (@ 25 Ω)	40 dB ±1.5 dB	Symmetrical attenuation: (@ 25 Ω)
Max. HF-Spannung:	10 V	Max RF voltage:
Spannungsfestigkeit pro Ader:	>1000 VDC	Dielectric strength each wire:
Prüfspannung zwischen den Adern:	>1000 VDC	Test voltage between lines:
Zulässige Versorgungsleistung:	1000 VA	Max. power rating:
Gehäusematerial:	Kunststoff plastic	Housing material:
Gehäuseabmessungen pro Seite: (Ohne Stecker und Kabel)	68 x 112 x 53 mm	Housing dimensions:
Kabellänge:	~800 mm	Cable length:
Gewicht:	~310 g	Weight:
Anschluss Netz-Stecker:	CEE 7/7	Connector Mains plug:
Anschluss Netz-Buchse:	CEE 7/4	Connector Mains jack:

Um die Störemission eines PLC-Modems besonders bei seinem maximalen Sendepiegel messen zu können, muss ein Übertragungspfad mit einer definierten HF-Dämpfung bereitgestellt werden.

Dazu werden zwei Netznachbildungen zur Entkopplung vom Stromnetz sowie eine Koppereinheit benötigt. Über diese Netznachbildungen werden voneinander getrennt einmal der EuT, bzw. der AE Anschluss mit dem Speisernetz verbunden. Abb. 1 zeigt die Zusammenschaltung.

To be able to measure the interference emission of a PLC modem especially at its maximum transmit level a transmission line with a defined RF attenuation has to be provided.

For this purpose two line impedance stabilization networks (LISN) as well as one coupling unit are required. The LISN provides mains to the EuT respectively the AE ports individually, see fig. 1 for an overview.

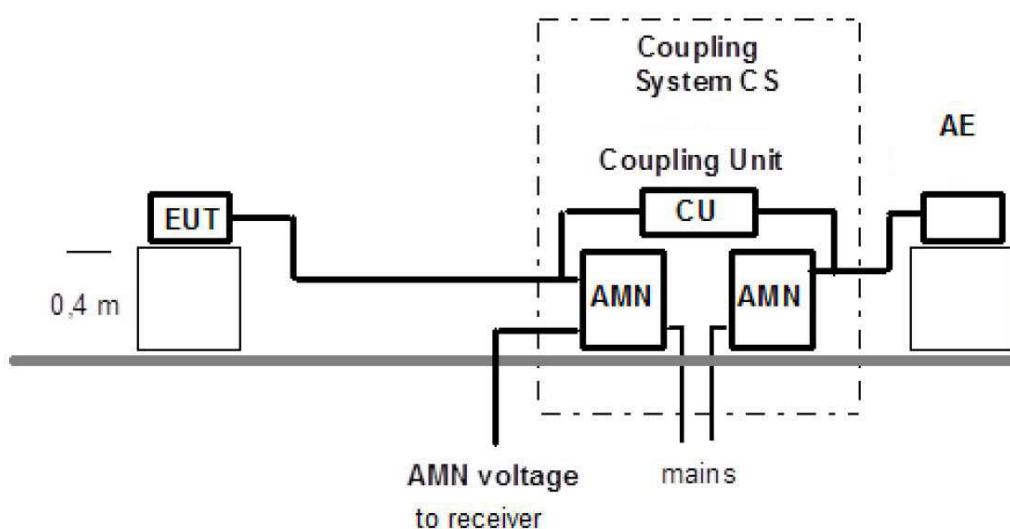


Abb.1 Koppelsystem (EN 50561-1) 1
Fig. 1: Coupling System (EN 50561-1) 1

Die **Koppereinheit (CU)** bildet nur für die hochfrequenten PLC-Signale eine Brücke (Bypass) mit der vorgegebenen Signalabschwächung. Zusammen mit den Netznachbildungen erfüllt dann das **Kopplungssystem (CS)** folgende Aufgaben:

*The coupling unit only bypasses the high frequency PLC signals with a defined attenuation. Combined with the LISNs the **coupling system** performs the following tasks:*

- Gewährleistung einer definierten Isolation zwischen EuT und AE
- Stabilisierung der Impedanz im Gegentakt-Modus
- Abschwächung des Gleichtaktsignals vom AE
- Isolation des Gleichtaktsignals zum AE
- Trennung der Gleich- und Gegentaktsignale vom Stromversorgungsnetz
- *Providing a defined isolation between EuT and AE*
- *Stabilization of the impedance in common mode*
- *Attenuating the common mode signal from the AE*
- *Isolating the common mode signal to AE*
- *Separating the common mode and differential mode signals from mains*

Die hier beschriebene Koppereinheit enthält die in der Norm vorgeschlagene Bauteildimensionierung. Zur Überprüfung der Eigenschaften erfolgt eine Messung des Dämpfungsverlaufes in einem symmetrischen 25 Ω System. Das typische Übertragungsverhalten zeigt Abb. 2.

Innerhalb jeder Steckerbox sind jeweils der Schutzleiter sowie Phase und Nullleiter miteinander verbunden. Der Schutzleiter zwischen den Steckerboxen ist **nicht** angeschlossen!

Handhabung:

Die Stecker werden in die Steckdosen der Netznachbildung gesteckt. Die Steckdosen in den Gehäusen der Kopplungs-Einheit sind für EuT bzw. AE vorgesehen.

Sicherheitshinweis:

Der Aufbau der Messschaltung darf nur im stromlosen Zustand erfolgen! An den Steckerkontakten können lebensgefährliche Spannungen auftreten!

Weiterhin werden für PLC-Messungen nach EN 505661-1:2012 folgende Komponenten angeboten:

- **SPLIT 100:** resistiver und voll symmetrisch aufgebauter Splitter mit drei Anschlüssen
- **SYMAT 40:** ein vollsymmetrisches schaltbares Dämpfungsglied mit 0, 10, 20, 30, 40 und 50 dB Abschwächung und 100 Ω Systemimpedanz
- **SY 9223-50561-1:** 50 Ω unsymmetrisch auf 100 Ω symmetrisch transformierender Balun und 8 dB Dämpfung
- **ISN 50561-1:** Impedanzstabilisierungsnetzwerk zur Messung der asymmetrischen Störspannung
- **NSLK 8127:** Zweipfad V-Netznachbildung

The coupling unit described in this document is built according to the standard. To verify the properties of the unit the attenuation characteristic has to be measured in a symmetrical 25 Ω system. The typical response characteristics is shown in fig. 2.

*Each protective earth, phase and neutral is connected to each other in every connector box. The protective earth between the different connector boxes is **not** connected!*

Handling:

The plugs have to be connected to the jacks of the LISN. The jacks in the housings of the coupling units are supposed to connect to EuT respectively AE.

Safety note:

The measurement setup may only be set up while disconnected from mains! Hazardous voltages may occur at the connectors!

Further equipment is available for PLC measurements according to EN 50561-1:

- **SPLIT 100:** resistive and symmetrical built splitter featuring three ports
- **SYMAT 40:** symmetrical, switchable attenuator with 0, 10, 20, 30, 40 or 50 dB attenuation and 100 Ω impedance.
- **SY 9223-50561-1:** 50 Ω unsymmetrical to 100 Ω symmetrical transforming balun and 8 dB attenuation
- **ISN 50561-1:** Impedance stabilization network for measurements of the asymmetrical interference voltage
- **NSLK 8127:** two path V-LISN

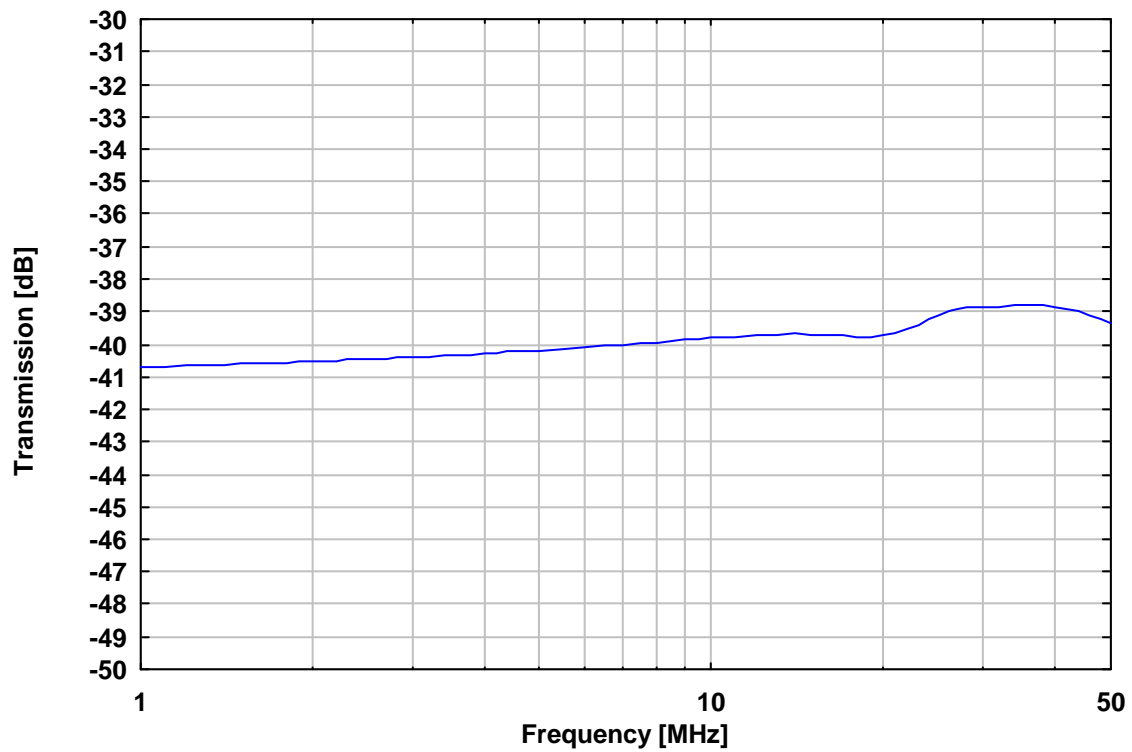


Bild 2: Typische symmetrische Transmission in 25 Ω Umgebung
Fig. 2: Typical symmetrical transmission in a 25 Ω environment

