

Option PLC für NSLK 8127 Option PLC for NSLK 8127

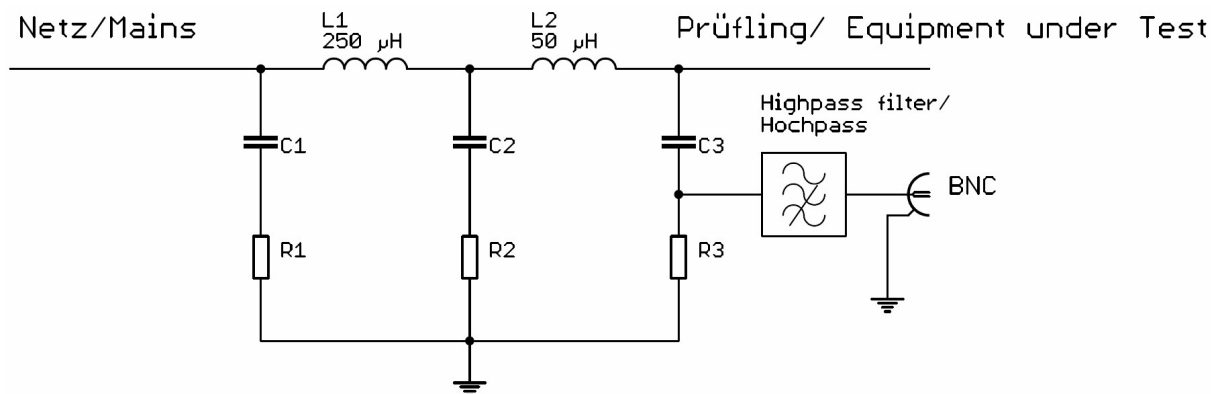


Abb. 1 NSLK 8127 Netznachbildung mit Option PLC, nur ein Pfad dargestellt
Fig.1 NSLK 8127 Artificial Mains Network with option PLC, only one path shown

Frequenz/ frequency	C1	R1	C2	R2	C3	R3	Mode-Schalter-Stellung/ mode switch position
3 – 9 kHz	40 µF	3 Ω	60 µF	1.5 Ω	0.47 µF	10 kΩ	3 – 9 kHz
9 – 95 kHz	4 µF	10 Ω	8 µF	5 Ω	3.3 µF	1 kΩ	9 – 95 kHz
95 - 148.5 kHz	4 µF	10 Ω	8 µF	5 Ω	0.25 µF	1 kΩ	95 - 148.5 kHz
148.5 kHz – 30 MHz	4 µF	0 Ω	8 µF	5 Ω	0.25 µF	1 kΩ	CISPR 16-1

Beschreibung:

Die NSLK 8127-PLC wurde speziell für PLC-Messungen in Anlehnung an EN 50065-1 gebaut. Aufgrund der hohen Kapazitätswerte sind in Schalterstellung 3-9 kHz sehr **hohe Ableitströme** vorhanden (bis ca. 7 A bei 50 Hz!)

Daher muss vor der Inbetriebnahme eine zuverlässige Erdung erfolgen.

Wird diese Erdung nicht ordnungsgemäß durchgeführt, besteht **Lebensgefahr** für den Anwender! Die NSLK 8127-PLC kann prinzipbedingt nicht an einen FI-Schutzschalter angeschlossen werden, da dieser aufgrund des Ableitstroms sofort auslösen würde.

Zur Umschaltung der Betriebsart werden Relais verwendet, die von der Kaltgerätebuchse auf der Rückwand mit 230 V / 50 Hz gespeist werden. Es wird empfohlen, die Ansteuerung der Relais und die Netzversorgung des Prüflings vom gleichen Netzanschluss zu beziehen.

An der BNC-Buchse zum Anschluss des Messempfängers können während des Schaltvorganges hohe Spannungen anliegen, die zur Zerstörung des Messgeräteeingangs führen können. Die NSLK 8127 PLC verfügt über eine Verzögerungsschaltung, um dieses Risiko zu minimieren. Daher dauert ein Schaltvorgang ca. 4 Sekunden. Während dieser 4 Sekunden liegt der Messausgang zum Schutz des Empfängereingangs auf Masse.

Messempfänger oder Spektrumanalysatoren mit sehr niedriger unterer Frequenzgrenze ($f < 100$ Hz) sind besonders gefährdet, da in einer 50 Ω Last schon etwa 3 W bei 50 Hz (Schalterstellung 9 – 95 kHz) umgesetzt werden. Zum Schutz der angeschlossenen Messgeräte wird daher die Verwendung eines geeigneten Leistungsdämpfungsglieds bzw. Impulsbegrenzers als Vorsteckteiler dringend empfohlen! Alternativ kann ein Hochpassfilter mit einer Grenzfrequenz von ca. 1 – 2 kHz eingesetzt werden.

Description:

*The NSLK 8127-PLC has been developed to meet the requirements of the EN 50065-1 norm. Due to the very high capacities very **high leak currents can occur** when the mode switch is set to 3-9 kHz (up to 7 A at 50 Hz!).*

Thus a reliable connection to earth must be established in advance.

*If the connection to earth is not properly conducted, there is a serious **risk of fatal injury** from electrical current! The NSLK 8127-PLC must not be connected to a residual current operated circuit breaker by design because the RCD would break the circuit immediately.*

The mode shifting is done by relays. Therefore 230 V / 50 Hz have to be provided through an IEC power connector located on the back of the device. It is recommended to connect the power supply for the relays and the power supply of the EUT to the same mains connector.

Very high voltages can occur at the BNC connector while switching modes. This could possibly lead to serious damage of equipment connected to the BNC connector, i.e. EMI receivers. There is a built-in delay circuit integrated into the NSLK 8127 PLC to minimize the risk of damage. Thus the switching process takes about 4 seconds. During these 4 seconds the BNC center pin is connected to ground to protect the EMI-receiver input.

EMI receivers or spectrum analyzers featuring a lower cutoff frequency below 100 Hz are endangered in particular because in a 50 Ohm load approximately 3W are converted at 50Hz (switch position 9-95 kHz). To protect measurement equipment the application of a suitable attenuator or pulse limiter is highly recommended! Alternatively a high pass filter at a cutoff frequency of 1-2 kHz can be utilized.

Natürlich sind auch Kombinationen aus Hochpass, Impulsbegrenzer und Vorsteckteiler möglich.

Aufgrund der vielfältigen Gefährdungsmöglichkeiten für Mensch und Material sollte die NSLK 8127-PLC nur von qualifiziertem Fachpersonal in Betrieb genommen werden.

Gegebenenfalls ist die Inbetriebnahme durch Unbefugte durch zusätzliche Warnhinweise zu verhindern.

Die Schaltungsauslegung in Anlehnung an die EN 50065-1 hat eine vergleichsweise hohe Belastung der Widerstände R3 und R2 zur Folge. In der Betriebsarten-Stellung 3 – 9 kHz werden insgesamt über 60 W Verlustleistung bei 50 Hz umgesetzt, was zu einer deutlichen Erwärmung der Widerstände führt (>100°C). Die Erwärmung der Widerstände tritt auch ohne angeschlossenen Prüfling auf und ist prinzipbedingt.

Daher decken Sie die Netznachbildung auf keinen Fall ab, damit die heiße Luft oben entweichen kann.

Of course a combination of both and a high pass filter can be used, too.

Due to the many risks for life and material the NSLK 8127-PLC is supposed to be used by qualified personnel only. You might want to prevent the usage by unauthorized personnel using additional warning notices.

The interpretation of the circuit according to EN 50065-1 leads to a very high applied load of the resistors R3 and R2. When the mode switch is set to 3 – 9 kHz more than 60 W power loss are converted at 50 Hz. This causes a considerably rise of temperature (>100°C) even without having a EUT connected to the NSLK 8127-PLC, the temperature rise is inherent to the functional principle.

So please do not cover the LISN at any circumstance to let the hot air escape at the top of the device.

Technische Daten:		Specifications:
Frequenzbereich nominell:	3 kHz – 30 MHz	<i>Frequency range:</i>
Nachbildungsimpedanz:	(50 μ H + 5 Ω) 50 Ω	<i>AMN impedance:</i>
Vorfilterdrossel:	250 μ H	<i>Pre-filter choke:</i>
Maximaler Dauerbetriebsstrom:	2 x 16 A	<i>Maximum continuous current:</i>
Maximale Spannung:	250 VAC 50/60 Hz 400 VDC	<i>Maximum voltage:</i>
Normen:	CISPR 16-1-2 EN 50065-1	<i>Standards:</i>
Netzanschlußleitung:	dreiadrige Netzanschlußleitung mit CEE 7/4 Stecker, fest verdrahtet <i>hard-wired three-wire connection cable with Schuko Plug (CEE 7/4)</i>	<i>Supply cable:</i>
Anschluss für Prüfling:	Schukosteckdose CEE 7/3 <i>Schuko socket CEE 7/3</i>	<i>Connector for EuT:</i>
Gewicht:	10,5 kg	<i>Weight:</i>
Abmessungen (Gehäuse BxHxT):	445 mm x 145 mm x 470 mm	<i>Dimensions housing (WxHxD):</i>
Anschluß für „künstliche Hand“:	4 mm Buchse mit Schraubklemme M6, nicht abschraubbar <i>4 mm banana socket with screw terminal 6 mm, not removable</i>	<i>Connector for „artificial hand“:</i>
Anschluß für Messempfänger:	BNC-Buchse, 50 Ω <i>BNC socket, 50 Ω</i>	<i>Connector to EMI receiver:</i>
Sicherung für Relaissteuerung:	250V, T160 mA <i>(slow blow)</i>	<i>Fuse for relay control unit:</i>

Betriebsart Schalterstellung/ Mode switch position	3 – 9 kHz	9 – 95 kHz	95 – 148.5 kHz	CISPR 16-1
Ableitstrom bei 50 Hz/ leak current at 50 Hz	7 A	<1 A	<1 A	<1 A