

Bordnetznachbildung für Flugzeuge NNBM 8126-A 890 *Single path airborne equipment LISN NNBM 8126-A 890*



Beschreibung:

Die unsymmetrische, einpolige Bordnetznachbildung NNBM 8126-A 890 wird hauptsächlich zur Messung der Störspannung im HF-VHF-Bereich von (0,1) 1 MHz bis ca. 400 MHz in Bordnetzen (z.B. Flugzeuge) verwendet.

Die Netznachbildung wurde speziell für 890 Hz-Bordnetze ausgelegt, die mit bis zu 270 V arbeiten. Da bei diesen hohen Netzfrequenzen sehr große Verlustleistungen in den Widerständen der Netznachbildung umgesetzt werden, sind die herkömmlichen Bordnetznachbildungen nicht einsetzbar.

Die Nachbildungsimpedanz entspricht den Anforderungen DO-160. Die zulässige Dauerstromaufnahme des Prüflings beträgt 70 A, kurzzeitig können 100 A entnommen werden.

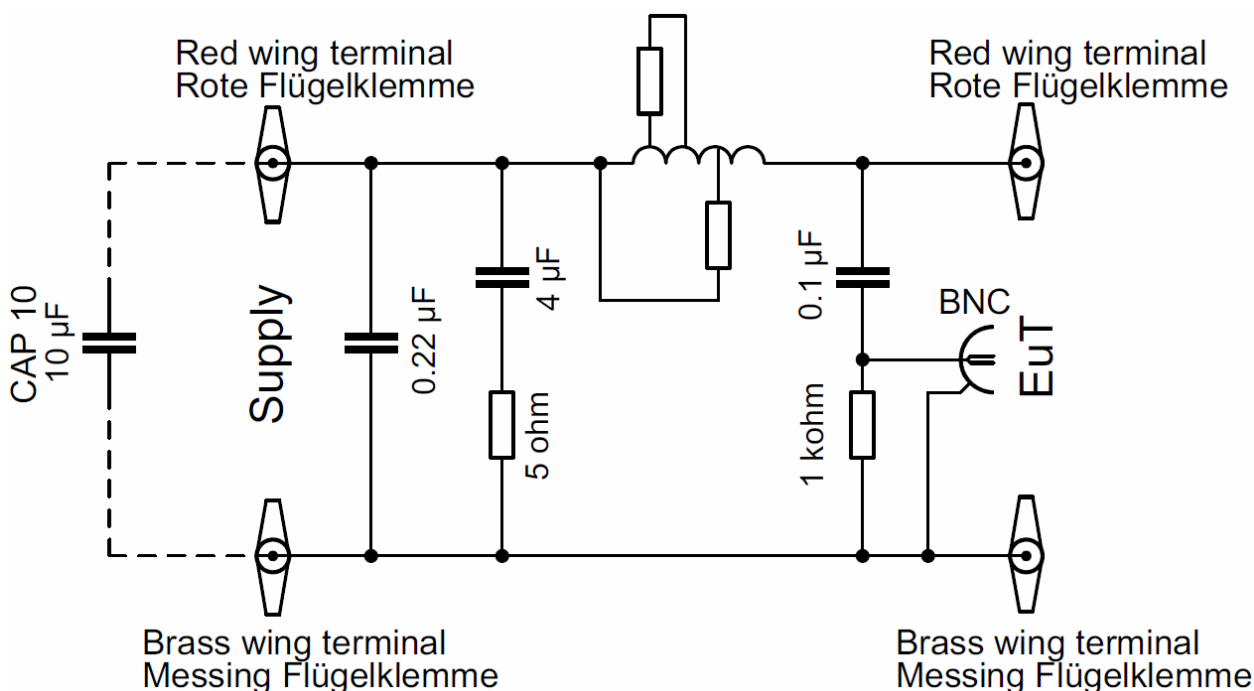
Description:

The main application of the unsymmetrical single path LISN NNBM 8126-A 890 is the measurement of interference voltage in aircrafts in the HF-VHF range (0.1) 1-400 MHz.

The LISN was especially tailored for onboard mains with 890 Hz and a maximum voltage of 270 V. Under these extreme conditions the resistors of the LISN must be able to dissipate high power. Thus the commonly used vehicle LISN cannot be used.

The impedance characteristic is realized according to DO-160. The continuous current rating is 70 A, for a short time 100 A can be drawn.

Technische Daten:		Specifications:	
Frequenzbereich:	(0.1) 1 MHz – 400 MHz	Frequency range:	
Max. Dauerbetriebsstrom:	70 A	Max. cont. current:	
Max. Strom (kurzzeitig)	100 A	Max. current (limited time)	
Max. Netzspannung (DC):	600 V	Max Voltage (DC)	
Max. Netzspannung (400 Hz AC):	530 V	Max. Voltage (AC 400 Hz):	
Max. Netzspannung (890 Hz AC):	270 V	Max. Voltage (AC 890 Hz):	
Nachbildungs-Impedanz:	5 μ H + 5 Ω 50 Ω (\pm 10 %)	Impedance:	
Widerstand der Spulenwindung:	ca. 3.5 m Ω	DC-Resistance mains-EuT:	
Impedanz (50 Hz):	4.2 m Ω	Impedance (50 Hz):	
Impedanz (400 Hz):	13 m Ω	Impedance (400 Hz):	
Prüflingsanschluß: Flügelklemmen 6 mm		EuT Connectors: Wing terminals 6 mm	
Abmessungen (Gehäuse):	220 x 220 x 320 mm	Box Dimensions:	
Gewicht:	4.4 kg	Weight:	
Optionen:		Options:	
Kalibrierung nach DO-160	Z 10 kHz – 400 MHz	DO-160 Calibration	



Beschreibung

Eine Netznachbildung hat die Aufgabe, den Prüfling (die Störquelle) mit dem Betriebsstrom zu versorgen, die an ihren Klemmen anstehende Störspannung zum Funkstörmessempfänger weiterzuleiten und die vom Prüfling emittierte Hochfrequenz mit einer genormten Impedanz zu belasten.

Die Versorgungsspannung wird an der Rückseite der Netznachbildung über Flügelklemmen zugeführt. Die Flügelklemmen haben einen Durchmesser von 6 mm. Die Klemme für die Masse ist abnehmbar, die rote Flügelklemme für den Leiter nicht.

Wichtig! Der Bediener hat dafür Sorge zu tragen, dass der maximale Strom eingangsseitig auf den bei der jeweiligen Netzfrequenz maximal zulässigen Strom begrenzt wird (siehe hierzu auch die Spezifikationen auf Seite 2.) Es ist keine Sicherung für den Prüfling in der Netznachbildung verbaut!

Der Prüfling (Störquelle) wird an die Flügelklemmen an der Frontplatte angeschlossen. Den maximal zulässigen Strom sowie die maximal zulässige Spannung entnehmen Sie bitte den technischen Daten auf Seite 2.

Der koaxiale HF Ausgang wird über ein BNC Koaxialkabel mit dem Messempfänger verbunden.

Für die Kalibrierung nach dem DO-160 Standard ist der externe 10 μF Kondensator CAP 10 notwendig. Er ist optional erhältlich.

Description

The purpose of a LISN is to provide the device under test with energy, to carry the interference voltage to the EMI measurement receiver and to load the RF emitted by the device under test with standardized impedance.

The supply voltage has to be applied at the back panel of the LISN by using the wing terminals. The terminals have a diameter of 6 mm. The brass wing terminal for the ground can be removed, the red one for the conductor can't.

Important! The operator has to make sure that the maximum current is limited according to the specifications for each frequency at the supply side. There is no fuse built into this LISN to protect the device under test!

The device under test has to be connected to the wing terminals at the front panel. The maximum current that can be drawn and the maximum voltage that can be applied can be looked up from the specifications on page 2.

The coaxial RF output has to be connected to the EMI measurement receiver using a BNC coaxial cable.

The external 10 μF capacitor is necessary to calibrate the LISN according to DO-160. It is available optionally.



Abb. 1: Externer 10 μF Kondensator CAP 10
Fig. 1: External 10 μF capacitor CAP 10

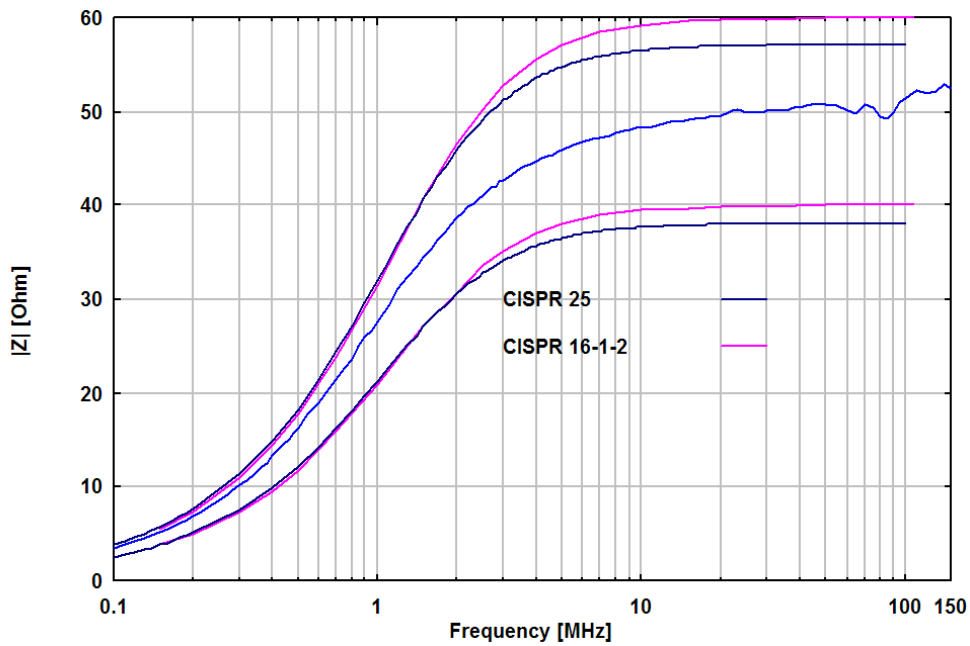


Abb. 2: Betrag der Impedanz an den Prüflingsklemmen, BNC mit 50 Ω abgeschlossen
 Fig. 2: Magnitude of the impedance measured at the wing terminals, BNC terminated with 50 Ω

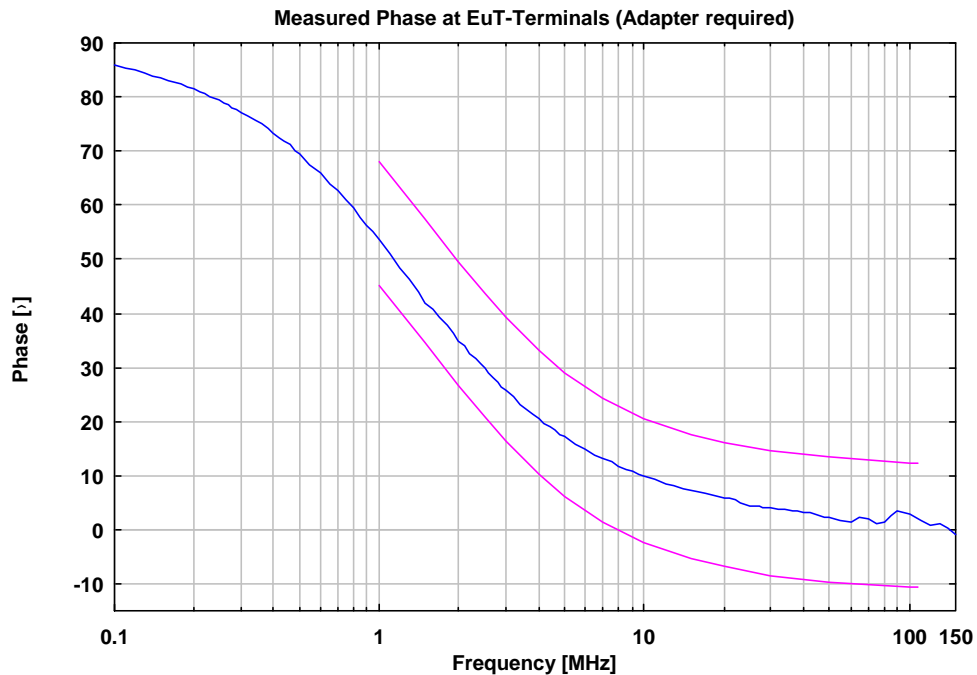


Abb. 3: Phase der Impedanz gemessen an den Prüflingsklemmen, BNC mit 50 Ω abgeschlossen
 Fig. 3: Phase of the impedance, BNC terminated with 50 Ω

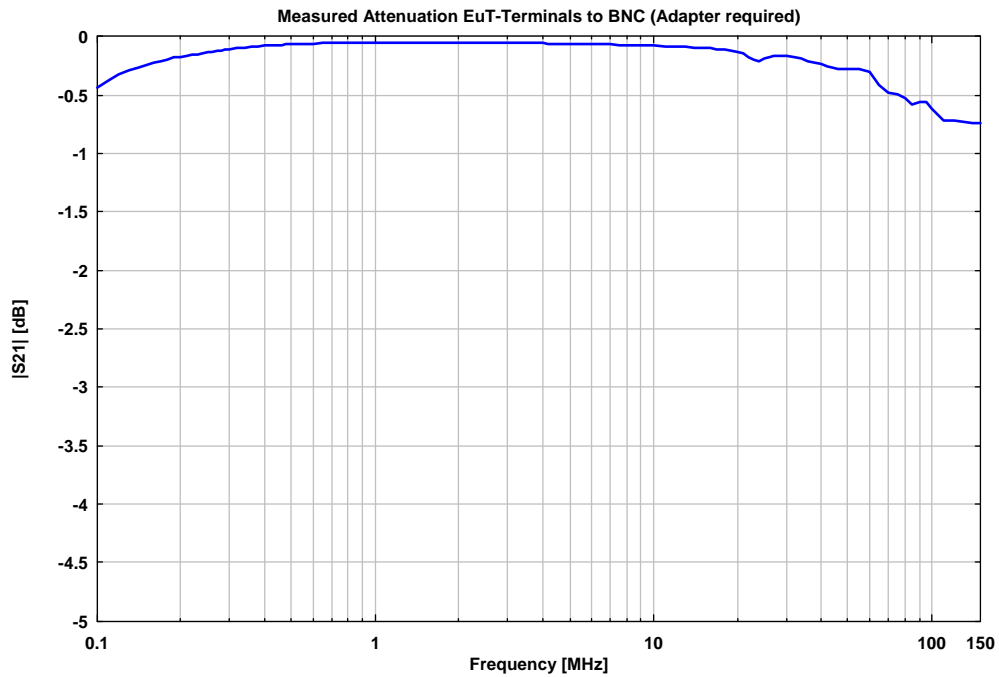


Abb. 4: Transmission EuT nach BNC
Fig. 4: Transmission EuT to BNC

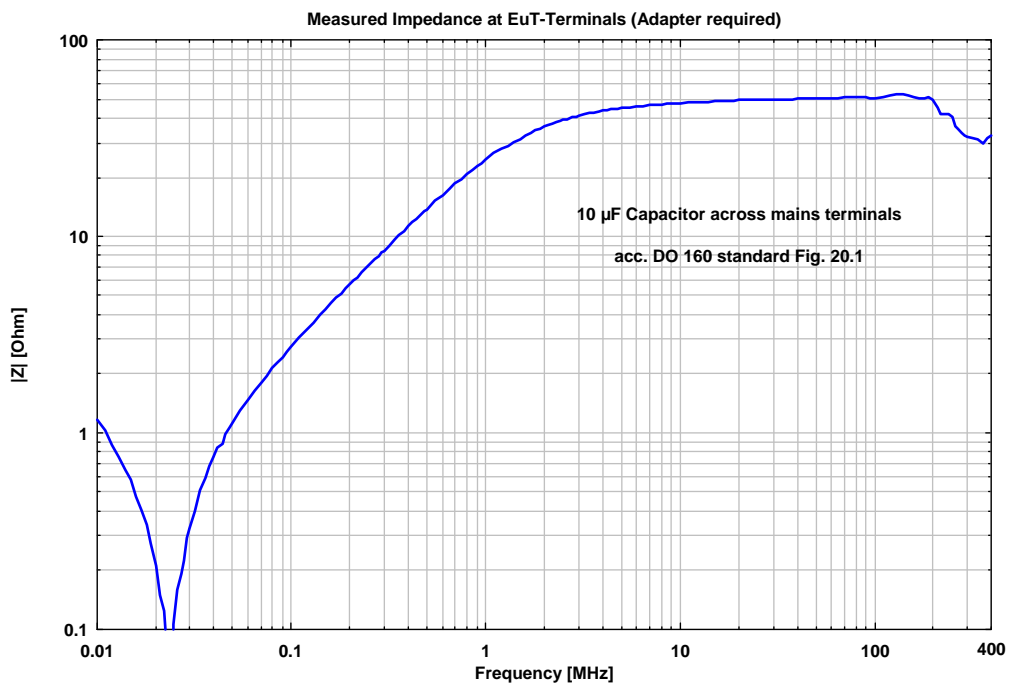


Abb. 5: Betrag der Impedanz an den Prüflingsklemmen, BNC mit 50 Ω abgeschlossen, 10 µF Kondensator an den Netzklemmen

Fig. 5: Magnitude of the impedance at the EuT terminal, BNC terminated with 50 Ω, 10 µF capacitor connected to mains terminals

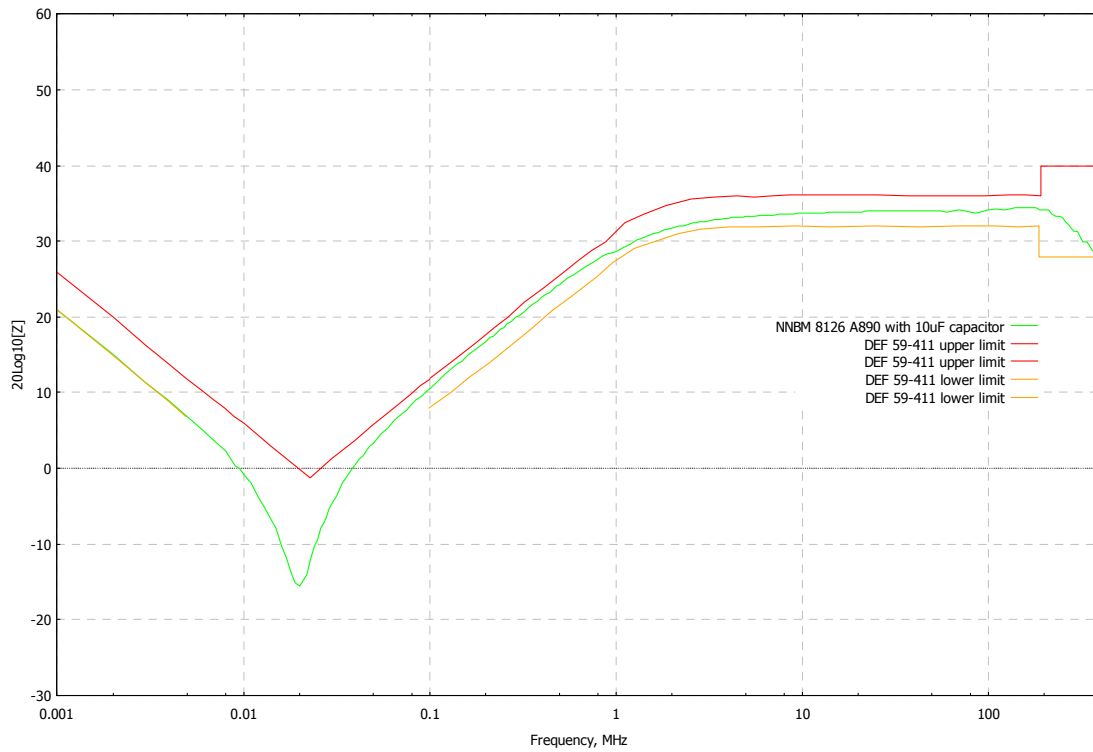


Abb. 6: Betrag der Impedanz an den Prüflingsklemmen nach DEF STAN 59-411, BNC mit 50 Ω Abschluss, 10 µF Kondensator an den Speiseklemmen.

Fig. 6: Magnitude of impedance at EuT-Terminals in acc. to DEF STAN 59-411, BNC-Port terminated with 50 Ω, 10 µF Capacitor across mains terminals.