

## Tempest Netznachbildung TEMP 8400 Tempest AMN (LISN) TEMP 8400

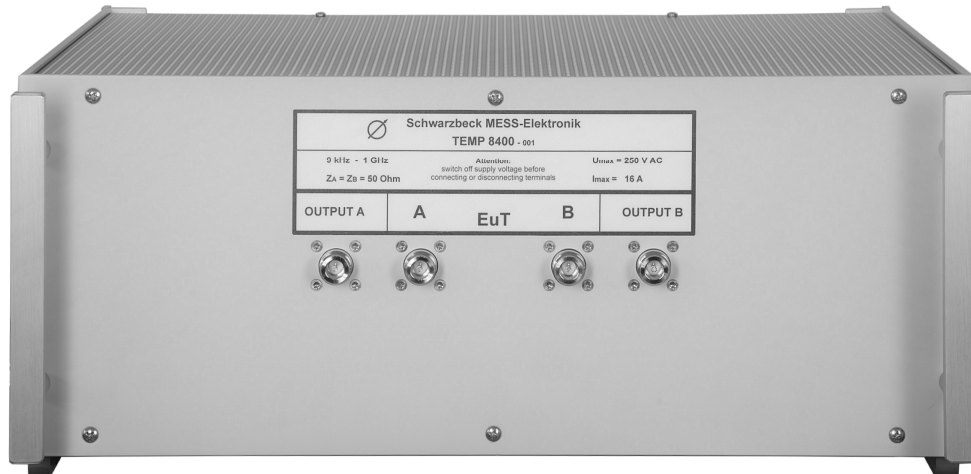


Abb. 1. TEMP 8400  
 Fig. 1. TEMP 8400 LISN

<b>Technische Daten:</b>		<b>Specifications:</b>
Frequenzbereich:	9 kHz - 1 GHz	<i>Frequency Range:</i>
Max. Dauerbetriebsstrom:	16 A	<i>Max. cont. current:</i>
Max. Strom (kurzzeitig, 3 min)	25 A	<i>Max. Current, limited time 3 min:</i>
Max. Netzspannung (DC bis 400 Hz):	250 V AC	<i>Max Voltage (DC to 400 Hz):</i>
Impedanz (50 Hz):	1.4 Ω	<i>Impedance (50 Hz):</i>
Nachbildungs-Impedanz A, oder B:	(50 +/- 10) Ω	<i>AMN Impedance A, or B:</i>
Entkopplung (EUT – AE):	Typ. 25...60 dB	<i>Insertion loss (EUT – AE):</i>
Spannungsteilung (EUT – Monitor):	(0 ...- 3) dB	<i>Voltage Division Factor at the measuring port:</i>
Prüflingsanschluß:	N-female  Adapters available for: <ul style="list-style-type: none"> <li>• wing terminals M7x0,75 not unscrewable</li> <li>• BS1363 (UK Type G)</li> <li>• CEE 7/3 (Schuko)</li> </ul>	<i>EuT Connectors:</i>
Abmessungen, Gehäuse(B x H x T):	448 x 191 x 470 mm	<i>Dimensions (W x H x D):</i>
Gewicht:	11.5 kg	<i>Weight:</i>



Abb. 2. TEMP 8400 mit Adapter TEMP 8401  
Fig. 2. TEMP 8400 with adapter TEMP 8401

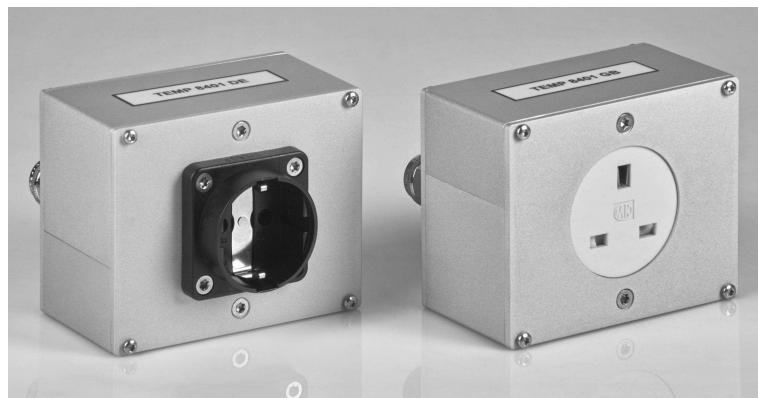


Abb. 3. Adapter TEMP 8401 DE und TEMP 8401 GB  
Fig. 3. Adapter TEMP 8401 DE and TEMP 8401 GB



Abb. 4. TEMP 8400 mit Adapter TEMP 8401 GB  
Fig. 4. TEMP 8400 with adapter TEMP 8401 GB

### Einführung

Die symmetrische AC-Netznachbildung TEMP 8400 besteht aus zwei identischen Kanälen für die Leitungen „A“ und „B“.

Sie ist mit eisenlosen Induktivitäten aufgebaut, um Intermodulationsstörungen zu vermeiden.

Für die Beurteilung der Störphänomene wird die unsymmetrische Störspannung eines Leiters gegen Bezugsmasse im Frequenzbereich von 9 kHz bis 1 GHz gemessen. Niederfrequenterer Störungen, die den Messempfänger beschädigen könnten, werden von Hochpassfiltern zusätzlich abgeschwächt.

### Inbetriebnahme:

Die N-Buchsen „A“ und „B“ stellen die Referenzebene für Hochfrequenzmessungen an den Prüflingsklemmen der TEMP 8400 dar. Zum Anschluss von Prüflingen sind sie unpraktisch. Daher muss der Adapter TEMP 8401 (Flügelklemmen / N-Stecker) auf die Buchsen „A“ und „B“ der Frontplatte angeschraubt werden.

Der Prüfling wird an den Flügelklemmen des Adapters angeschlossen. Der Speiseanschluss bzw. Netzanschluss (AC) erfolgt auf der Rückseite der TEMP 8400 (AE-Anschluss). Die Flügelklemmen sind nicht abschraubbar, es können also Hakenkabelschuhe oder 4 mm Laborstecker zur Kontaktierung verwendet werden. Weitere Adapter sind erhältlich, z.B. TEMP 8401 DE (N auf CEE 7/3 Schuko), TEMP 8401 GB (N auf BS1363 - britischer Stecker Typ G).

Die zulässige Dauerstromaufnahme des Prüflings beträgt 16 A. Der Spannungsabfall dabei ist ca. 22V AC/50Hz bei 25°C. Kurzzeitig können über 25 A entnommen werden. Die Temperatur der eingebauten Induktivitäten bei Strömen über 16 A soll 150°C nicht überschreiten.

### Introduction

*The symmetrical AC-network TEMP 8400 consists of two identical channels for the lines "A" and "B".*

*It is constructed with air core inductors, in order to avoid intermodulation interference.*

*For the evaluation of interference phenomena the unsymmetrical interference voltage of a conductor to ground reference in the frequency range of 9 kHz to 1 GHz can be measured. Lower-frequency interference that may cause damage to the measuring receiver input shall be mitigated by additional high-pass filters.*

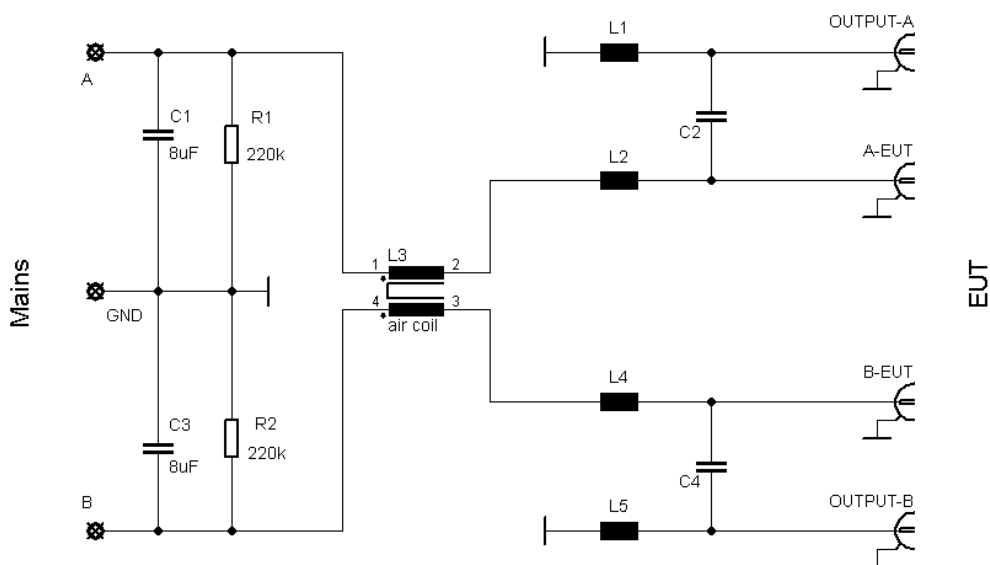
### Application:

*The N-terminals "A" and "B" represent the reference plane for high frequency measurements on the EUT-side of the TEMP 8400. For the connection of the EUT the N-terminals are annoying. Therefore the adapter TEMP 8401 wing connectors / N male connectors must be attached to the connectors "A" and "B" of the front panel.*

*The EUT is connected to the wing terminals of the adapter. The power supply or mains (AC) connectors are at the back side of the TEMP 8400 (AE port). The wing terminals are not removable, so hook type cable lugs or 4 mm laboratory plugs can be used for contacting.*

*More adapters are available i.e. TEMP 8401 GB - N to BS1363 (British type G connector) or TEMP 8401 DE - N to CEE 7/3 (Schuko). The maximum allowed continuous current of the EUT is 16 A. The voltage drop is approximately 22 V at 50 Hz and 25 °C. For a short time 25 A may be drawn. The temperature of the integrated inductors must not exceed 150° C when currents higher than 16 A are drawn.*

**Prinzipschaltbild der AMN TEMP 8400**  
*Simplified circuitry of the AMN TEMP 8400*



**Störspannungsmessung:**

Der Prüfling wird an der Vorderseite angeschlossen (EUT).

Die HF-Störspannung, die der Prüfling emittiert, wird an die N-Buchse „Output A“ oder „Output B“ ausgekoppelt, an der ein 50 Ω Messempfänger angeschlossen wird.

**Achtung:**

**N-Buchsen „A“ und „B“ sind für den Adapteranschluss vorgesehen. Messempfänger darf hier in keinem Fall angeschlossen werden.**

**Zerstörungsgefahr!**

Die unsymmetrische Störspannung wird von der Klemme „A“ oder „B“ zur Bezugsmasse gemessen (sog. V-Netznachbildung).

Die Eingangsimpedanz, gesehen vom Prüfling aus, beträgt 50 Ω.

Die HF-Bezugsmasse wird mit der GND-Klemme oder mit Alu-Winkeln auf der Rückseite verbunden.

**Interference voltage measurement**

The EUT is connected to the front side (EUT). The RF noise voltage emitted by the sample is decoupled to the N-jack "Output A" or "Output B". These outputs must be connected to a 50 Ω measuring receiver.

**Please note:**

**The N-connectors "A" and "B" are provided for connecting the adapter. The measuring receiver must not be connected to "A" or "B" in any case.**

**Risk of destruction!**

The unsymmetrical disturbance voltage is measured between terminal "A" or "B" to reference ground (so-called V-LISN).

The input impedance seen from the EUT is 50 Ω.

The RF reference ground is connected to the GND terminals or using the aluminum bars on the back.

**Hinweis:**

Die Netznachbildung muss vor der Netzverbindung an Schutz Erde gelegt werden. Anwender der Netznachbildung sind entsprechend einzuweisen. Bei unsachgemäßer Anwendung besteht für den Benutzer Lebensgefahr!

Die Speisespannung muss immer abgeschaltet werden, wenn Leitungen angeschlossen oder abgenommen werden müssen. Eine vorgeschaltete, leicht erreichbare Trennvorrichtung ist Pflicht! Auch wenn die Netznachbildung vollständig vom Speisernetz getrennt ist, können die verwendeten Kondensatoren Ladung über kurze Zeit speichern. Es wird empfohlen, vor Berührung der Klemmen eventuell vorhandene Restladung mit Hilfe eines isolierten Kabels gegen Masse abzuleiten. Die Entladewiderstände von „A“ oder „B“ nach „GND“ betragen je 220 kΩ.

Während des Betriebes immer auf freie Luftzufuhr von unten und auf freien Luftaustritt oben achten!

**Notice:**

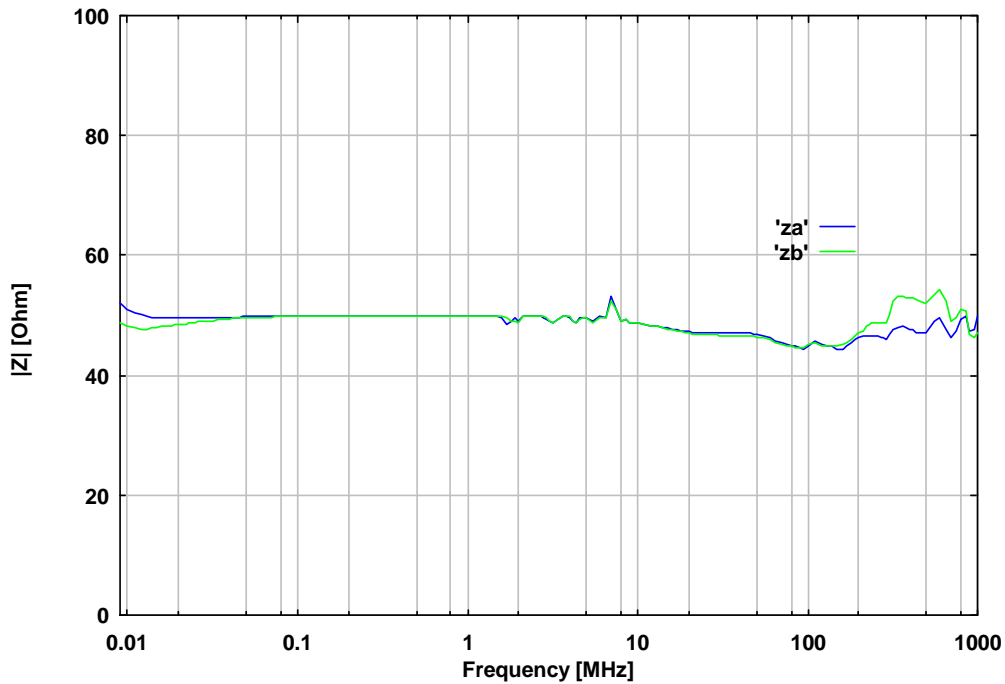
*In any case, ground-connect LISN before connecting to power line. Precise safety instructions must be provided to any user of the LISN. Inappropriate usage of the LISN may cause deadly injuries!*

*Always switch off supply voltage before connecting or disconnecting terminals. An easily accessible circuit breaker before and behind the LISN is a must! The capacitors of the LISN can store charge over a short time, even if the LISN is completely disconnected from power supplies and EUT. We recommend discharging the capacitors using an isolated cable to ground before touching the terminals. The discharge-resistors from “A” or “B” to “GND” are 220 kΩ.*

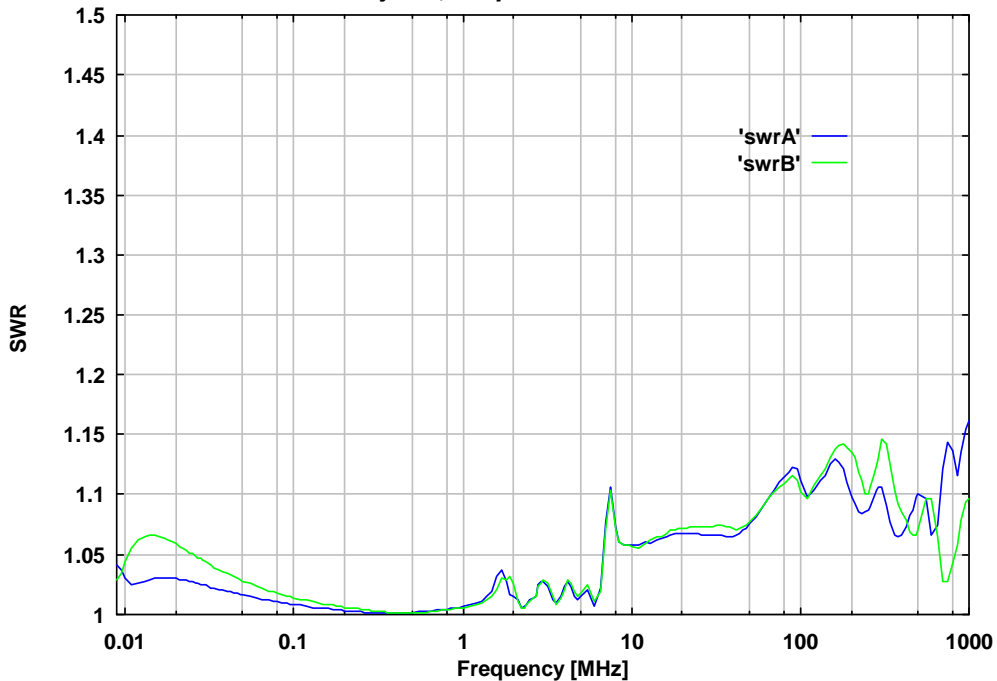
*Air circulation must be possible at any time. Neither the top side nor the bottom side of the LISN may be covered during operation!*



Impedanz an den N-Buchsen Kanal A/B, Output mit 50  $\Omega$  Abschluss  
*Impedance at EUT- N-jack , output is terminated with 50  $\Omega$*

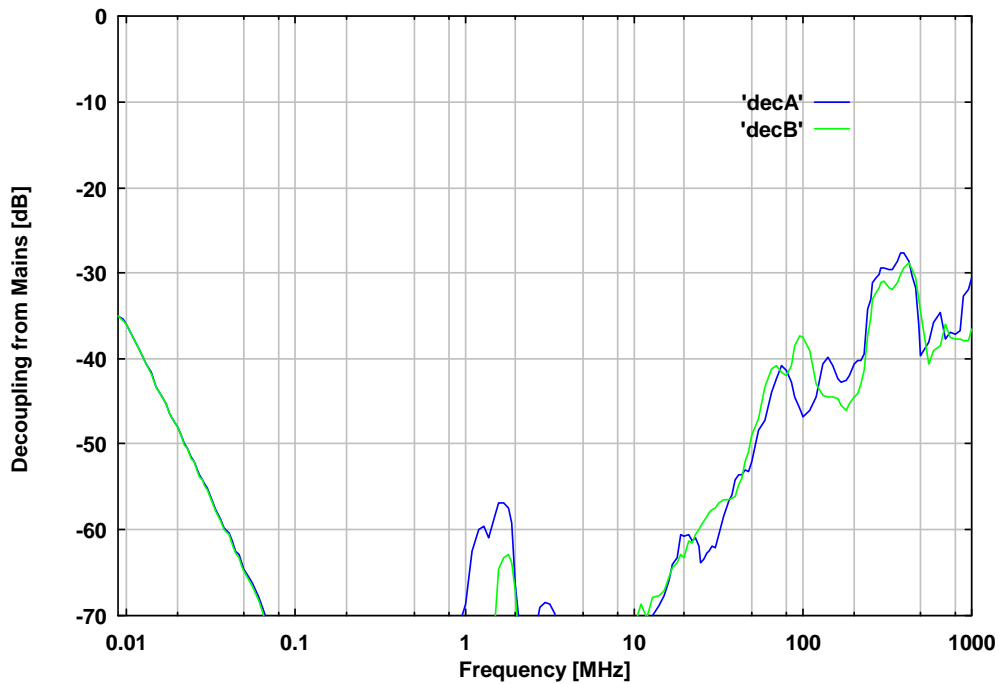


VSWR an den N-Buchsen Kanal A/B, Output mit 50  $\Omega$  Abschluss  
*VSWR at EUT- N-jack , output is terminated with 50  $\Omega$*





**Entkopplung zwischen EuT und Speiseklemmen AE im 50 Ω System**  
*Decoupling between EuT and Generator Terminals AE (50 Ω System)*



**Spannungsteilungsmaß N-Buchse Kanal A/B – N-Buchse Output A/B**  
*Voltage Division Ratio EuT-N jack to Output-N jack*

