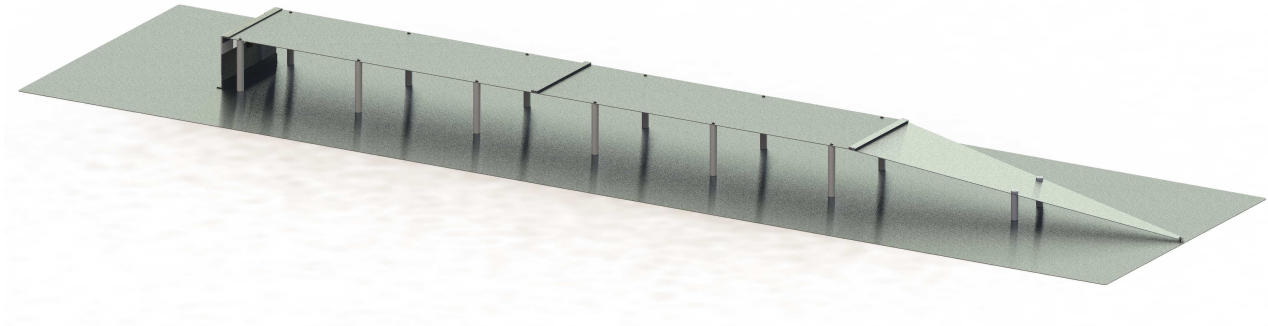


TEMZ 5232 90 Ω Streifenleitung
TEMZ 5232 90 Ω Stripline

Bauart:

Offene, unsymmetrische 90 Ω Streifenleitung für Störfestigkeitsprüfungen an KFZ-Komponenten. (Verwindungssteife Holzunterkonstruktion erforderlich, gehört nicht zum Lieferumfang)

Type:

Open, unsymmetrical 90 Ω stripline for automotive immunity testing of components. (A wooden frame construction is required to bear the stripline, not included in delivery)

Technische Daten:		Specifications:	
Material:	Aluminium	Material:	
Frequenzbereich, nominell (TEM-Wellenausbreitung):	DC - 220 MHz	Nominal Frequency Range (TEM-Mode):	
Nutzbarer Frequenzbereich (TEM- und höhere Wellentypen):	DC - 1000 MHz	Usable Frequency Range (TEM and higher modes):	
Impedanz, nominell:	90 Ω	Nominal Impedance:	
Stehwellenverhältnis SWR typisch:	1.8 (f < 220 MHz)	Standing Wave Ratio SWR typical:	
Stehwellenverhältnis SWR max.:	< 2.2 (f < 220 MHz)	Standing Wave Ratio SWR max.:	
Spannungs- / Feldstärkeverhältnis:	1 V = 6.67 V/m	Voltage / Fieldstrength relation:	
Max. Eingangsleistung (mit eingebautem Abschlusswiderstand):	60 W	Max. Input Power (with built-in termination):	
Maximalfeldstärke:	500 V/m	Maximum fieldstrength:	
Welligkeit der Feldstärke:	< +/- 2 dB	Fieldstrength ripple:	
Anschlussart: N-Buchse		N-Connector female	
Monitorausgang: BNC-Buchse		Monitor Output: BNC-female	
Innenmaße des Streifenleiters:	300 x 150 x 2000 mm	Stripline inner dimensions:	
Breite x Länge x Höhe:	900 x 3500 x 200 mm	Width x Length x Thickness:	

Beschreibung:

Abschlußwiderstand auf Aluminiumblech für den Anschluss an die offene, unsymmetrische 90 Ω Streifenleitung TEMZ 5232. Die maximale Leistungsbelastbarkeit des Abschlusswiderstandes beträgt 60 W, damit lassen sich Feldstärken von über 500 V/m erzeugen. Zur Überwachung der Feldstärke kann an der BNC-Buchse ein **hochohmiges** HF-Voltmeter mit entsprechendem Vorteiler eingesetzt werden. Die E-Feldstärke in der Zelle kann durch Multiplikation der Spannungsanzeige mit dem Faktor 6.67 (Addition von 16.5 dB) ermittelt werden. In unmittelbarer Umgebung des Abschlusswiderstands tritt eine Erhöhung der Feldstärke auf, daher sollten die Prüflinge einen Mindestabstand von 30 cm zum Abschluss haben.

Verwendung:

Die unsymmetrische 90 Ω - Streifenleitung entspricht in Ihren Abmessungen den Anforderungen aus ISO 11452-5. Mit der Streifenleitung können TEM-Wellen bis max. ca. 220 MHz erzeugt werden.

Im TEM-Wellenbetrieb liegen im gesamten Streifenleiter sehr homogene Feldverhältnisse vor. Oberhalb von 220 MHz existieren höhere Wellentypen, bei denen eine starke Ortsabhängigkeit der Feldstärke vorliegt. Während bei TEM-Wellenanregung die Feldstärke am Rand des Streifenleiters gering ist und zur Mitte hin ansteigt, liegt bei höheren Wellentypen der umgekehrte Fall vor; man findet die höchsten Feldstärkewerte am Rande des Septums, in der Mitte liegt in der Regel ein Feldstärke-Minimum vor. Darüber hinaus sind bei hohen Frequenzen Bereiche mit veränderter Polarisationsrichtung des Feldes vorhanden.

Im Grundwellenbetrieb erfolgt bei leerer Zelle nur eine sehr geringe Abstrahlung. Etwa 8 % der eingespeisten Leistung wird in die Quelle reflektiert, bedingt durch die Impedanz von 90 Ω , dies entspricht einem mittleren nominellen VSWR von 1.8. Zur Überwachung der tatsächlich vorhandenen Feldstärke eignet sich besonders das kompakte, kostengünstige netzunabhängige Feldstärkemessgerät VUFM 1670 und das LCD-Anzeigeteil VUFM 1671, die per Lichtwellenleiter verbunden sind.

Zur Positionierung der Prüflinge sollten dielektrisch nahezu neutrale Werkstoffe verwendet werden, z.B. Schaumgummi oder Styroporplatten. Die Eignung eines Werkstoffes kann abgeschätzt werden, indem zunächst die Rückflußdämpfung bei leerer Zelle und anschließend mit

Description:

Termination resistor 90 Ω mounted on an aluminium plate to fit to the open, unsymmetrical stripline TEMZ 5232. The power rating of the resistor is 60 W, which is sufficient for generating fieldstrengths up to 500 V/m. A **high impedant** RF-voltmeter with appropriate divider can be used to measure the cell-voltage at the BNC-connector. The fieldstrength inside the cell can be obtained by multiplying the voltage reading with factor 6.67 (adding 16.5 dB).

In direct surrounding to the termination resistor an increase of fieldstrength appears, therefore a minimum spacing of 30 cm between EuT and termination should be provided.

Application:

The unsymmetrical 90 Ω stripline complies to the requirements of ISO 11452-5. The stripline can be used to create TEM-waves up to max. 220 MHz.

The fieldstrength distribution at TEM-mode operation inside the stripline is very homogeneous. The stripline can also be used above 220 MHz, in this case higher modes do exist, which offer a location dependant fieldstrength characteristics. In contrast to the TEM-mode, where the fieldstrength is small at the edge of the stripline and increases towards the center, the higher modes show opposite characteristics: the fieldstrength is small at the center of the stripline and rises to maximum values at the edge of the strip conductor. Further the direction of polarisation changes at some areas during multi mode operation.

At TEM-mode operation there are only small losses caused by radiation and dielectrical losses of the plastic support rods. Approx. 8% of the incident power is reflected back into the source due to the characteristic line impedance of 90 Ω , which corresponds to a nominal average VSWR of 1.8. An ideal tool for monitoring the actual fieldstrength inside the stripline is the VUFM 1670 field meter with VUFM 1671 LCD-display unit, which are connected via a fibre optical link.

For positioning of the EuT it is recommended to use (nearly) dielectric neutral material, e.g. foam or polystyrene plastics. The suitability of the material can be checked as follows: the return loss of the empty cell is measured, then the material under test is placed in the cell and the insertion loss is measured again. Minimum

dem zu untersuchenden Werkstoff gemessen wird. Gut geeignete Werkstoffe weisen eine minimale Dämpfungsänderung auf. Die Prüflinge sollten so gut wie möglich mittig im Streifenleiter platziert werden. Zur Erhöhung der Reproduzierbarkeit sollte die exakte Positionierung der Prüflinge und insbesondere die Kabelführung dokumentiert werden.

Vorsichtsmaßnahmen:

Der Abschlusswiderstand kann bei hoher Leistung sehr heiß werden. Eine gute Luftzirkulation muss unbedingt sichergestellt sein. Bei Dauer-Hochlastbetrieb kann ein Zusatzlüfter zur Vermeidung hoher Temperaturen verwendet werden. Keine leicht entflammaren Materialien in Berührung mit dem Abschluss bringen (Feuergefahr)! Der Abschlußwiderstand kann bei hohen Leistungen elektromagnetische Felder erzeugen, daher sind die einschlägigen Vorschriften zur Sicherheit und Personenschutz sind zu beachten (z.B. VDE 0848).

Feldhomogenität:

Die Welligkeit der Feldstärke kann z.B. mit der aktiven Magnetfeldsonde HFS 1546 oder der aktiven E-Feldsonde EFS 9218 verifiziert werden. Mit dem 90 Ω Abschlußwiderstand ergibt sich eine maximale Welligkeit der Feldstärke über der Frequenz von +/- 2 dB an beliebigen Orten im Inneren der Leitung (Abstand vom Abschluss: 0.3 bis 1.8 m).

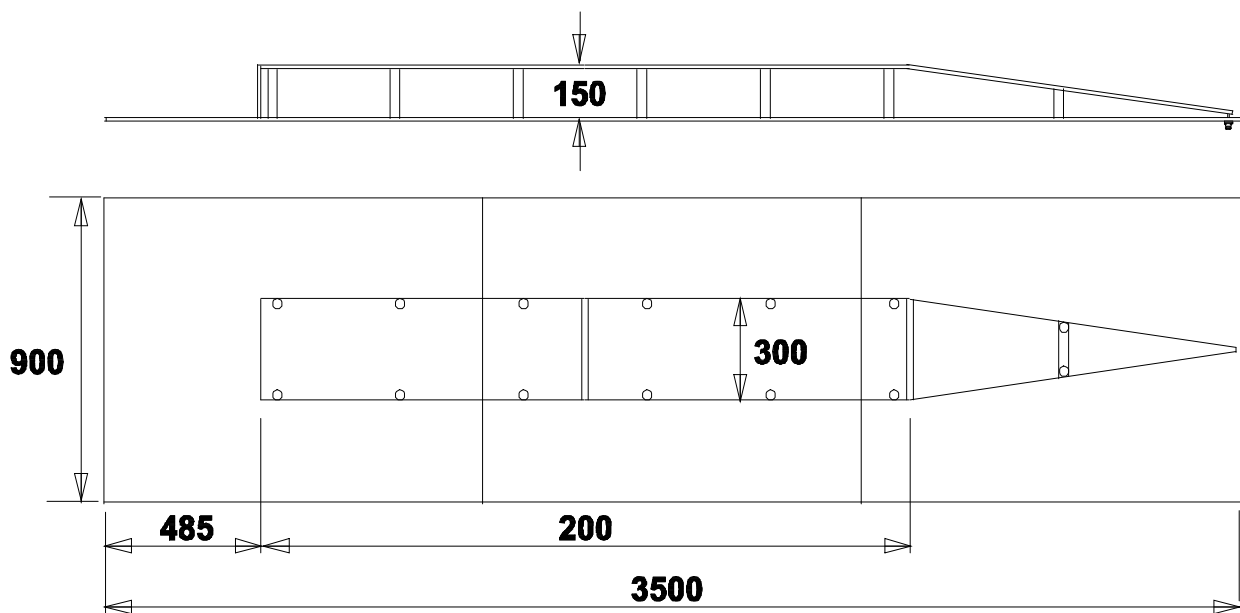
differences in attenuation of the empty and loaded cell indicate a suitable material. The equipment under test (EuT) should be placed in the center of the stripline. It is recommended to record the EuT-position and the cable location as exactly as possible in order to achieve a good reproducibility of the tests.

Safety Precautions:

The termination resistor may reach high temperatures. A good air circulation must be provided in order to avoid excessive heating. For steady high power use an additional fan is appropriate to avoid high temperatures. Keep combustible material away from the termination, be aware of fire hazard! The termination resistor may radiate electromagnetic fields when driven with high power, therefore the safety standards for persons exposed to electromagnetic fields must be respected (e.g. VDE 0848).

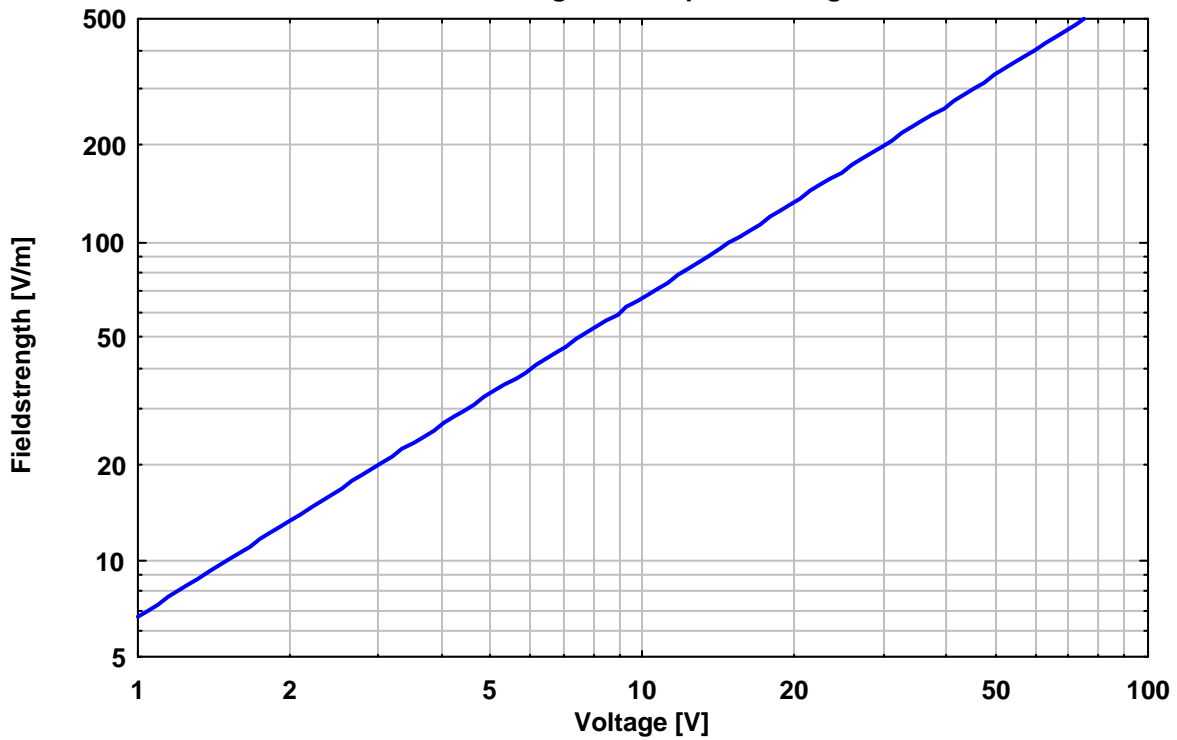
Field Uniformity:

The fieldstrength ripple can be measured with an active H-field probe (e.g. HFS 1546) or E-field probe (e.g. EFS 9218). With the supplied 90 Ω termination the maximum fieldstrength ripple is within +/- 2 dB at any locations inside the cell (spacing from the termination: 0.3 to 1.8 m).

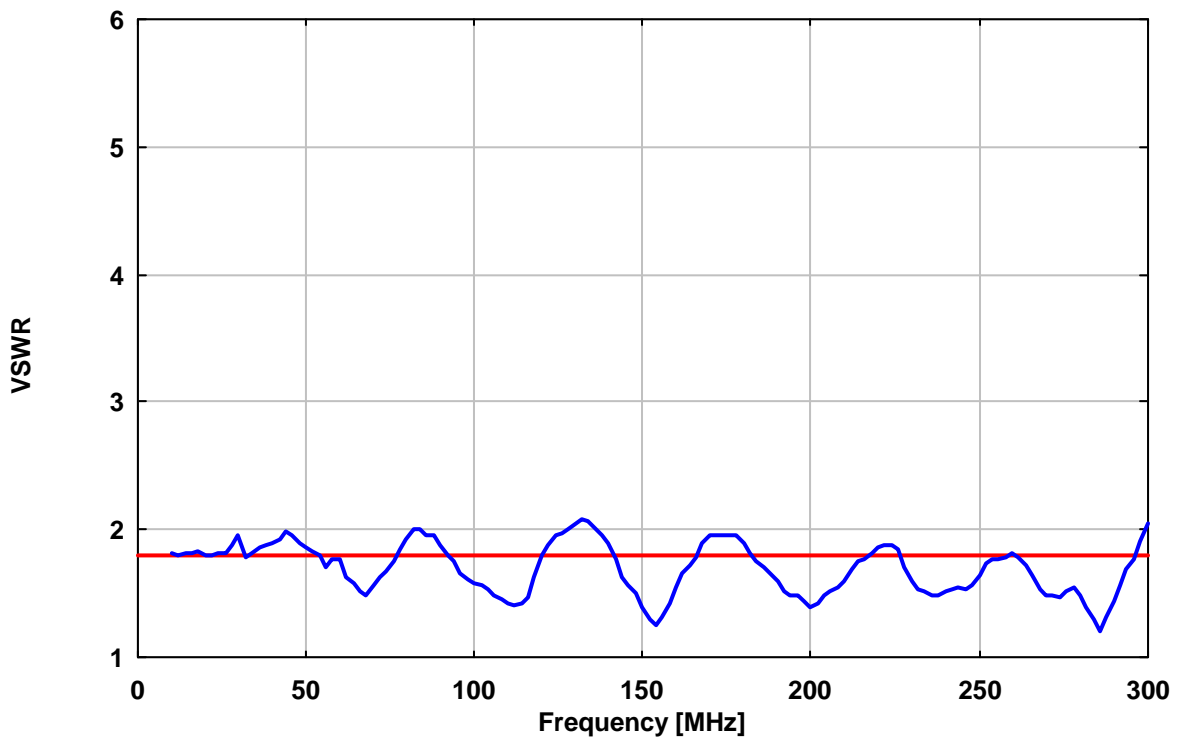




Feldstärke und erforderliche Spannung am Abschlußwiderstand
Fieldstrength and required Voltage

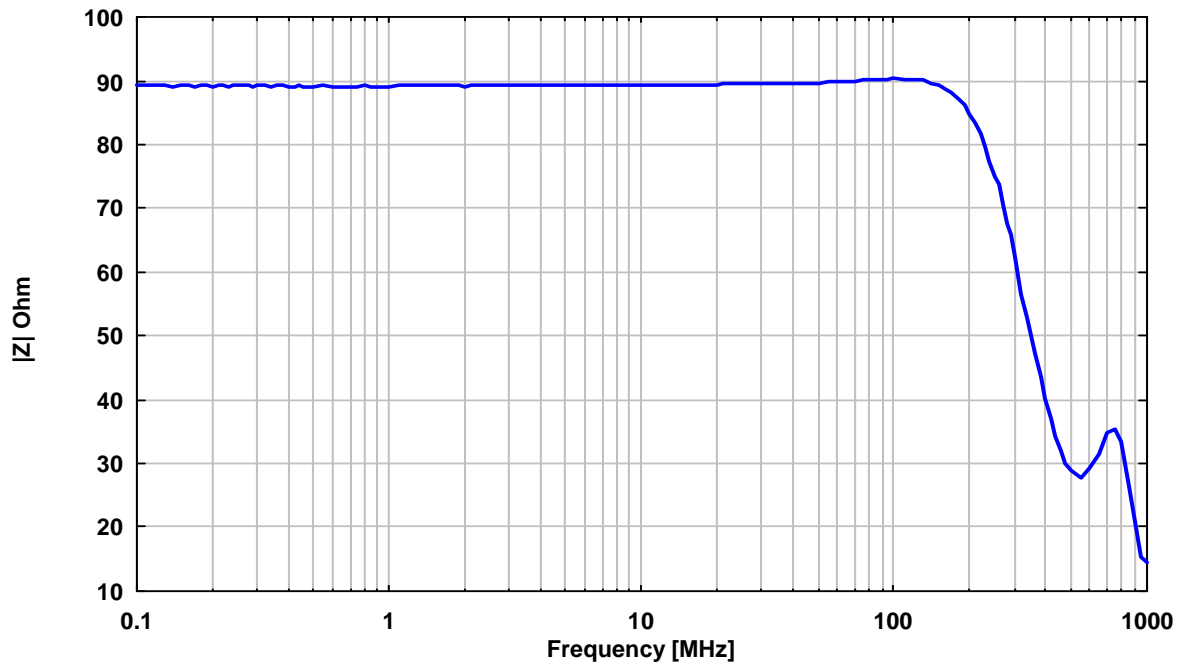


Stehwellenverhältnis an der N-Buchse
VSWR at N-connector

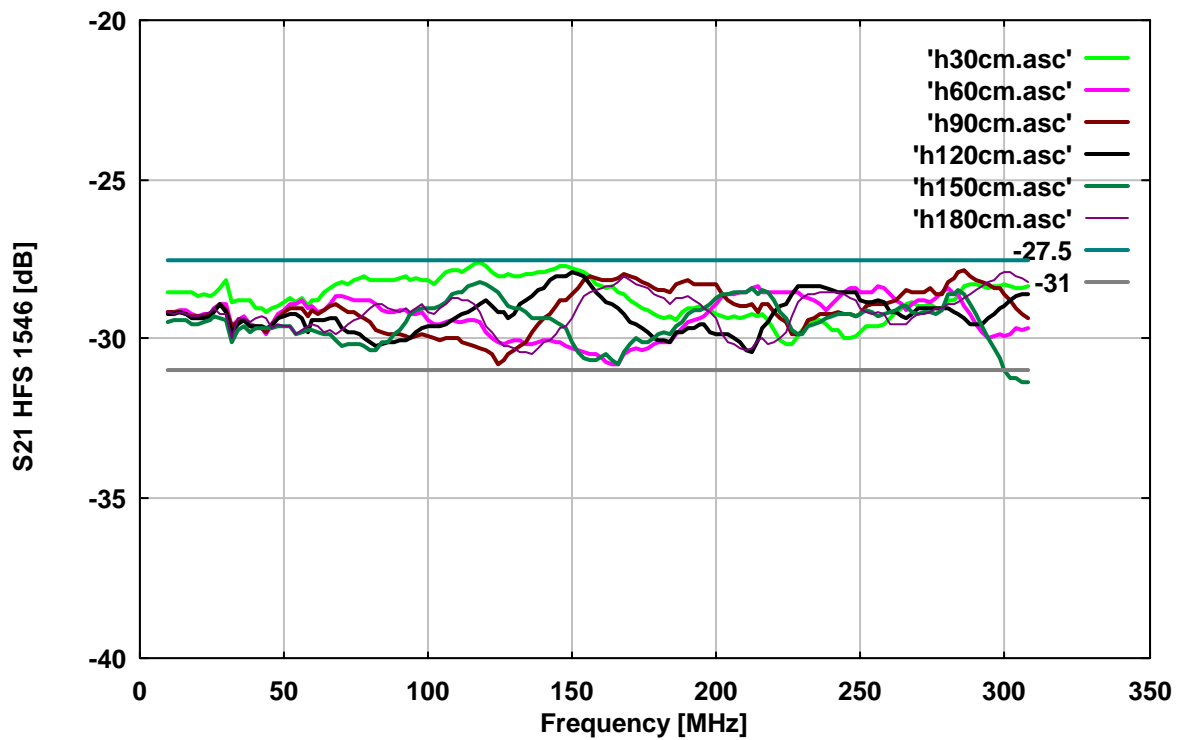




90 Ω Abschlußwiderstand der TEMZ 5232
90 Ohm Termination for TEMZ 5232



TEMZ 5232



Beispiel für Holzunterkonstruktion:

Die unsymmetrische 90 Ω - Streifenleitung kann sowohl in senkrechter als auch in waagrechter Lage betrieben werden. Aus Platzgründen wird häufig eine Wandmontage in der Schirmkabine oder Messkammer angestrebt. Eine einfache Unterkonstruktion aus Kanthölzern bzw. Latten ist in der Abbildung dargestellt. Bei der Auswahl der Kanthölzern ist darauf zu achten, dass ein Gesamtabstand zur Wand von **min. 120 mm** vorhanden ist. Ansonsten kann der N-Stecker nicht korrekt montiert werden. Nachdem die gewünschte Position der N-Buchse festgelegt wurde, können zunächst die 4 langen Teile an der Wand bzw. Unterlage montiert werden, anschließend die 10 Querträger und schließlich die beiden Endträger. Die Aluminiumblech-Platten des Streifenleiters können dann entsprechend des Lattenrahmens gebohrt und mit Holzschrauben auf der Unterkonstruktion befestigt werden.

Example of Frame Construction:

The unsymmetrical 90 Ω stripline can be used in vertical as well as in horizontal orientation. For room-economic reasons a wall mount in a shielded room or anechoic chamber is often preferred. A simple construction of square timbers or laths is shown in the drawing. When selecting the square timber, be sure that the total distance from the wall is **min. 120 mm**. After the desired position of the N-connector is known, the 4 long parts can be mounted first, followed by the 10 cross-bars and finally the two end bars. The large aluminium plates of the stripline can be drilled according to the lath-construction and fixed with wood-screws.

