

# SCHWARZBECK MESS - ELEKTRONIK

An der Klinge 29 D-69250 Schönau Tel.: 06228/1001 Fax.: (49)6228/1003

## Kompensationsnetzwerk NFCN 9731-100 Compensation Network NFCN 9731-100



### Technische Daten in Verbindung mit HHS 5230:

Maximaler Strom:

8 A

Abmessungen (B x T x H):  
Nutzbarer Frequenzbereich:  
Wirkwiderstand (100°C):  
Gewicht:

448 mm x 450 mm x 193 mm  
DC – 180 Hz  
< 7.5  $\Omega$   
15.8 kg

### Technical data when used with HHS 5230 :

Max. current:

Dimensions:  
Frequency range:  
Resistance (100°C):  
Weight:

### Gefahrenhinweis:

**Der Generator muss immer abgeschaltet werden, wenn Leitungen angeschlossen oder abgenommen werden.**

Achtung: Während des Betriebes entwickelt sich an den Klemmen von HHS 5230 und NFCN 9731-100 eine lebensgefährliche Wechselspannung von bis zu 1000 V<sub>rms</sub>. Bei unsachgemäßer Anwendung besteht für den Benutzer

### Hazard warning:

**Do not touch the terminals during operation. Switch off the complete system before touching any connections.**

Caution: During operation very high voltage can occur at the terminals of HHS 5230 and NFCN 9731-100. It can reach up to 1000 V<sub>rms</sub> and is dangerous to life.

**Lebensgefahr!**

**Danger to life! High voltage!**

### Beschreibung:

Das Kompensationsnetzwerk NFCN 9731-100 besteht aus einem variablen Kondensator und einer Sicherung in Reihenschaltung. Es dient zur Serienkompensation von Induktivitäten der Helmholtzspule HHS 5230 bei Arbeitsfrequenzen von 16.666 Hz, 50 Hz, 60 Hz, 150 Hz und 180 Hz. Diese Arbeitsfrequenzen werden von SAE J551-17 (Vehicle Electromagnetic Immunity – Power Line Magnetic Fields) gefordert.

Das NFCN 9731-100 enthält zwei getrennte Kanäle mit gemeinsamer Steuerung. Damit wird jede einzelne Spule der Helmholtzspule von einem

Handbuch/Manual

Rev. A

### Description:

The primary function of the compensation network NFCN 9731-100 is to provide a serial compensation of the inductance of i.e. the HHS 5230 at operation frequencies of 16.666 Hz, 50 Hz, 60 Hz, 150 Hz und 180 Hz. These operation frequencies are stipulated by SAE J551-17 (Vehicle Electromagnetic Immunity – Power Line Magnetic Fields)

The NFCN 9731-100 provides two separate channels utilizing a shared control unit. Thus every single coil of the Helmholtz coil is powered by a separate amplifier. The current

Seite Page 1

## Kompensationsnetzwerk NFCN 9731-100 *Compensation Network NFCN 9731-100*

eigenem Verstärker angetrieben. Der Spulenstrom wird über ein eingebautes RMS-Amperemeter kontrolliert.

Der Kompensationskondensator senkt die Gesamtimpedanz der Reihenschaltung aus Helmholtzspule von Typ HHS 5230 und NFCN 9731-100 bei der eingestellten Arbeitsfrequenz und ermöglicht Dauerstromstärken bis zu  $8 A_{rms}$  bei Generatorspannungen von weniger als  $60 V_{rms}$ .

Zum Schutz des Verstärkers und des Kompensationsnetzwerkes ist das NFCN 9731-100 mit zwei 10 A Schmelzsicherungen abgesichert.

Eine Überspannungsschutzschaltung schaltet einen Dämpfungswiderstand parallel zum Kondensator bei Überschreitung der zulässigen Spannungen (bei Strömen über  $8 A_{rms}$ ).

Der Anschluss an die Helmholtzspule (eventuell seriell mit einem Lastwiderstand) erfolgt an den Klemmen „OUTPUT“ und „COMMON“. Der Generator (Verstärkerausgang) wird an die Klemmen „INPUT“ und „COMMON“ angeschlossen. Die Klemme „COMMON“ kann geerdet werden.

**Diese Reihenfolge darf nicht geändert werden sonst funktioniert die Schutzschaltung nicht!**

*flowing through the coils can be checked using the built-in RMS-ampere-meters.*

*The compensation capacitor reduces the overall impedance of the series circuit consisting of the Helmholtz coil HHS 5230 and the compensation network NFCN 9731-100 at the applied operating frequency and allows currents up to  $8 A_{rms}$  at a generator voltage of less than  $60 V_{rms}$ .*

*To protect the amplifier and the compensation network NFCN 9731-100 is equipped with a 10 A fuse.*

*An overvoltage protective circuit connects a damping resistor in parallel to the capacitor when exceeding the maximum operating voltage (at currents higher than  $8 A_{rms}$ )*

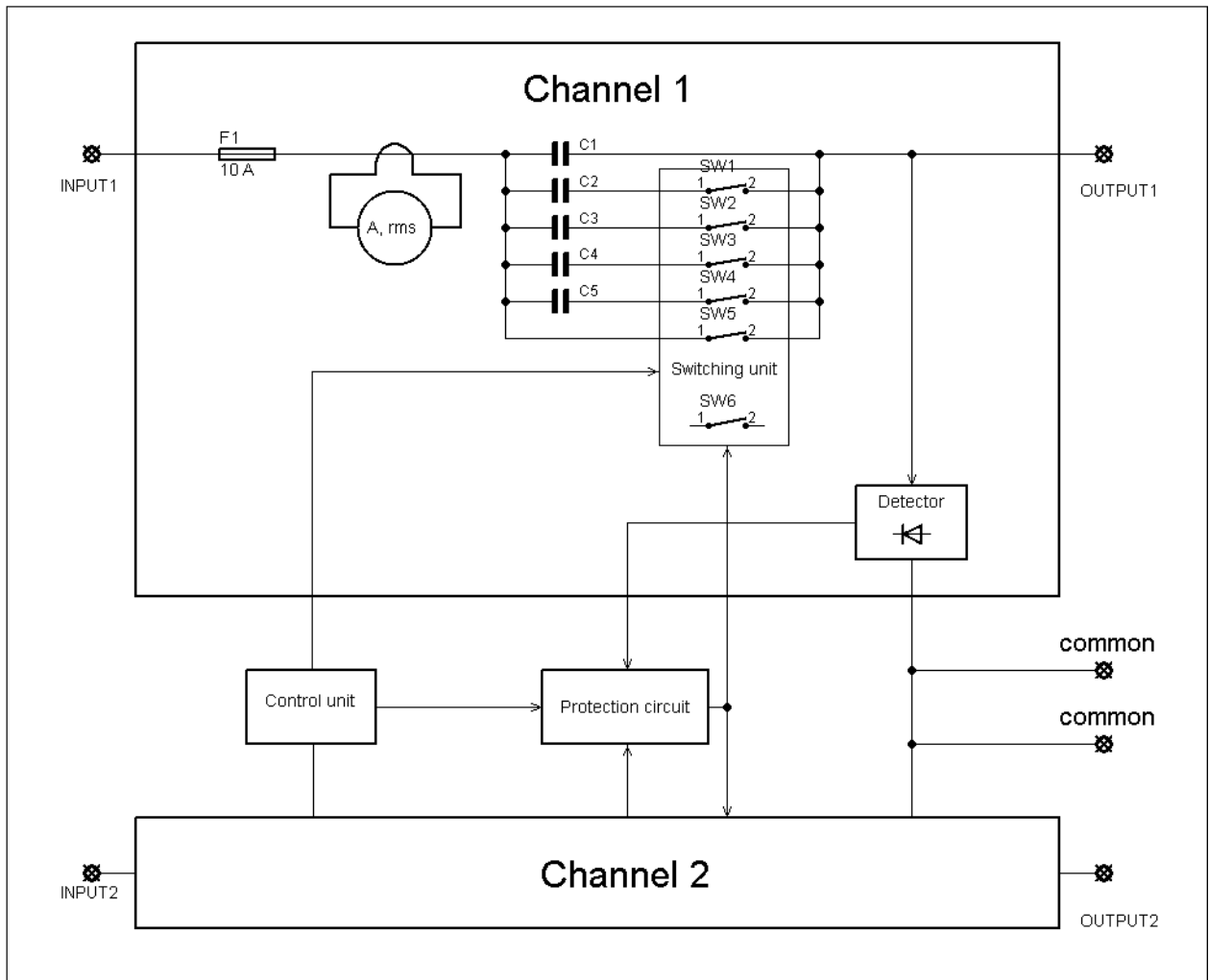
*The Helmholtz coil has to be connected (eventually using a load resistance in series) to the terminals "OUTPUT" and "COMMON". The generator (output of the amplifier) has to be connected to the terminals "INPUT" and "COMMON". The terminal "COMMON" may be grounded.*

***The wiring must not be done in different order. Otherwise the protection circuit does not work!***

# SCHWARZBECK MESS - ELEKTRONIK

An der Klinge 29 D-69250 Schönau Tel.: 06228/1001 Fax.: (49)6228/1003

## Kompensationsnetzwerk NFCN 9731-100 Compensation Network NFCN 9731-100



Blockschaltbild von NFCN 9731-100.

*block diagram of the NFCN 9731-100.*

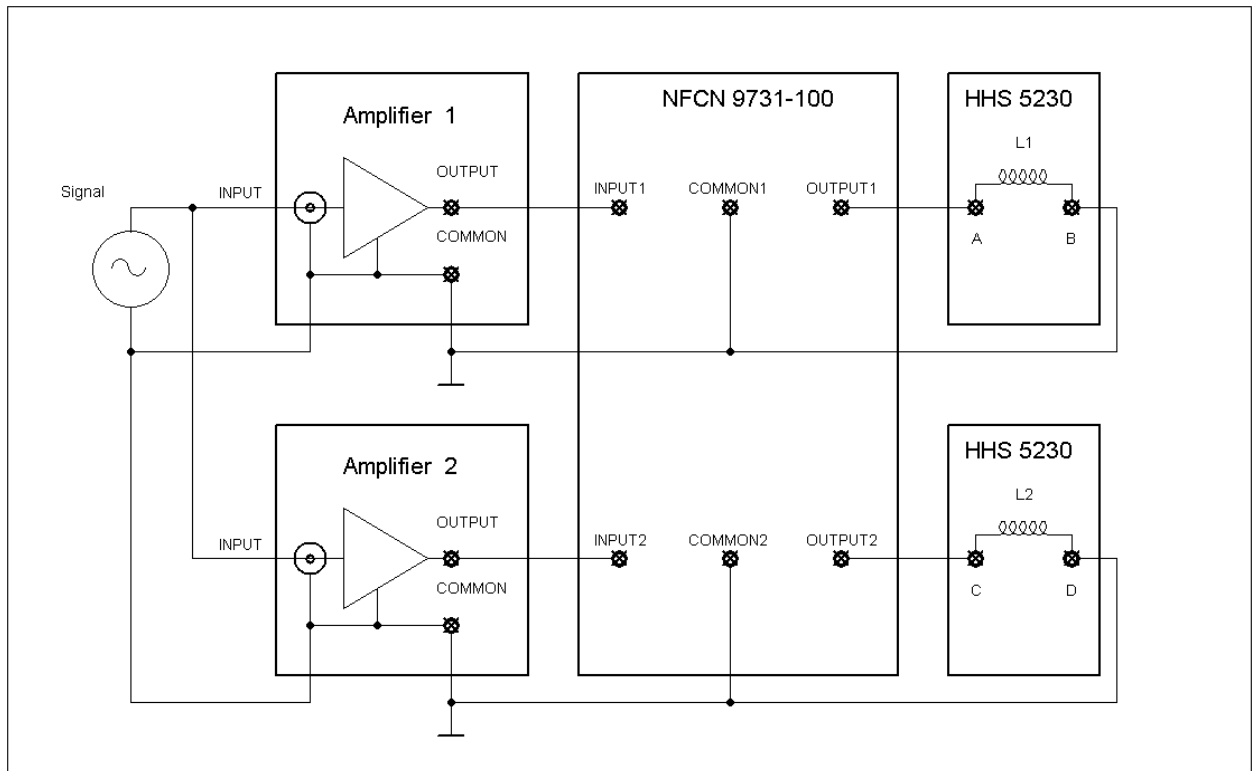
Der Signalpegel muss langsam erhöht werden, bis der maximale Strom erreicht ist. Bei schlagartiger Überlastung entstehende Überspannungsspitzen werden nur verzögert bedämpft (Reaktionszeit der Schutzschaltung) und die Kondensatoren können beschädigt werden.

*The signal level has to be increased slowly until the maximum current has been reached. Abrupt overload leads to voltage spikes. The protection circuit is too slow to prevent damage in case of abrupt overload.*

Das Kompensationsnetzwerk NFCN 9731 wird manuell gesteuert.

*The NFCN 9731 has to be controlled manually.*

## Kompensationsnetzwerk NFCN 9731-100 Compensation Network NFCN 9731-100



Messaufbau mit einem Funktionsgenerator, Verstärkern,  
Kompensationsnetzwerk (NFCN 9731-100) und Helmholtzpule (HHS 5230).

*Measurement setup with a waveform generator, amplifiers,  
compensation network (NFCN 9731-100) and Helmholtz coil (HHS 5230).*

### Betrieb:

**Vor** der Inbetriebnahme des NFCN 9731-100 den Wahlschalter für die Netzspannung **unbedingt** auf den korrekten Wert einstellen (115V/230V)! Der Schalter befindet sich auf der Rückseite des Gerätes links neben dem Kaltgerätestecker.

1. Den Lautstärkereglер der Verstärker auf Minimum stellen.
2. Alle Geräte ans Versorgungsnetz anschließen und einschalten.
3. Den Funktionsgenerator auf „SIGNAL OFF“ stellen.
4. Den Pegel des Funktionsgenerators auf ca. 20...50 mV stellen.

Handbuch/Manual

### Operating:

**Before** putting the NFCN 9731-100 to operation you **MUST** set the voltage selector switch for the mains power to the correct value (115V/230V)! You can find the selector switch on the backside of the device on the left of the (IEC) socket.

1. Turn the volume regulator of the amplifiers to minimum.
2. Connect the devices to mains and switch them on.
3. Set the function generator to „SIGNAL OFF“
4. Adjust the level of the function generator to approx. 20...50 mV.

Rev. A

Seite Page 4

# SCHWARZBECK MESS - ELEKTRONIK

An der Klinge 29 D-69250 Schönau Tel.: 06228/1001 Fax.: (49)6228/1003

## Kompensationsnetzwerk NFCN 9731-100 Compensation Network NFCN 9731-100

5. Die Lautstärke-Drehknöpfe von beiden Verstärkern auf ca. 80 % des Maximums einstellen.

6. Den Frequenzwahlschalter an der Frontplatte des NFCN 9731-100 auf die gewünschte Frequenz stellen.

7. Frequenz am Funktionsgenerator einstellen und „SIGNAL ON“ einschalten.

8. Signalpegel am Funktionsgenerator langsam erhöhen, bis an einer der Stromanzeigen die gewünschte Stromstärke angezeigt wird.

9. Mit dem Lautstärke-Drehknopf des Verstärkers im anderen Kreis die Ströme von beiden Kanälen ausgleichen.

### Wichtig!

**Das Umschalten von Kondensatoren ist nur ohne Signal erlaubt, sonst sind Leistungsverstärker und Kompensationsnetzwerke gefährdet!**

### Hinweis:

Wenn die Überspannungsschutzschaltung aktiv ist leuchtet die LED „Overload“ und der Kompensationskondensator wird bedämpft.

### In diesem Fall:

1. Sofort das Signal am Funktionsgenerator abschalten (Überhitzungsgefahr!).

2. Signalpegel verringern.

3. NFCN 9731-100 kurz ausschalten und wieder einschalten. Die „Overload“ LED leuchtet nicht mehr und das Kompensationsnetzwerk ist wieder betriebsbereit.

5. Turn the volume regulators of both amplifiers to approx. 80% of the maximum level.

6. Set the rotary switch at the frontpanel of the NFCN 9731-100 to the required frequency.

7. Adjust the required frequency to the function generator and turn „SIGNAL ON“ on.

8. Slowly increase the signal level until one of the ampere-meters shows the wished current.

9. Use the volume regulator of the amplifier in the other circuit to balance the currents of both amplifiers.

### Important!

**Switching capacitors is only allowed without applying any signal. Otherwise amplifiers and compensation networks will be damaged.**

### Note:

If the overload protection circuit is active the LED „Overload“ will light up and the compensation capacitor will be damped.

### In this case:

1. Turn off the function generator immediately. (risk of overheating!).

2. Decrease the signal level.

3. Turn off the NFCN 9731-100 for a moment and turn it back on again. The „Overload“ LED won't light up any longer and the compensation network will be ready to operate again.