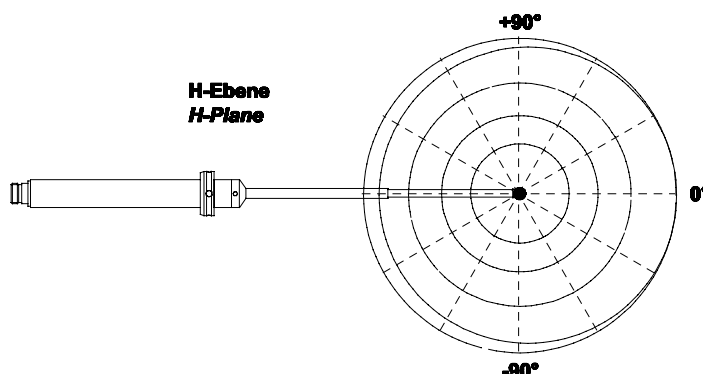


SCHWARZBECK MESS - ELEKTRONIK

An der Klinge 29 D-69250 Schönau Tel.: 06228/1001 Fax.: (49)6228/1003

Mikrowellen Bikonus-Breitband-Antenne SBA 9113 Microwave Biconical Broadband Antenna SBA 9113



Anforderungen an das Richtdiagramm gem. CISPR 16-1-4

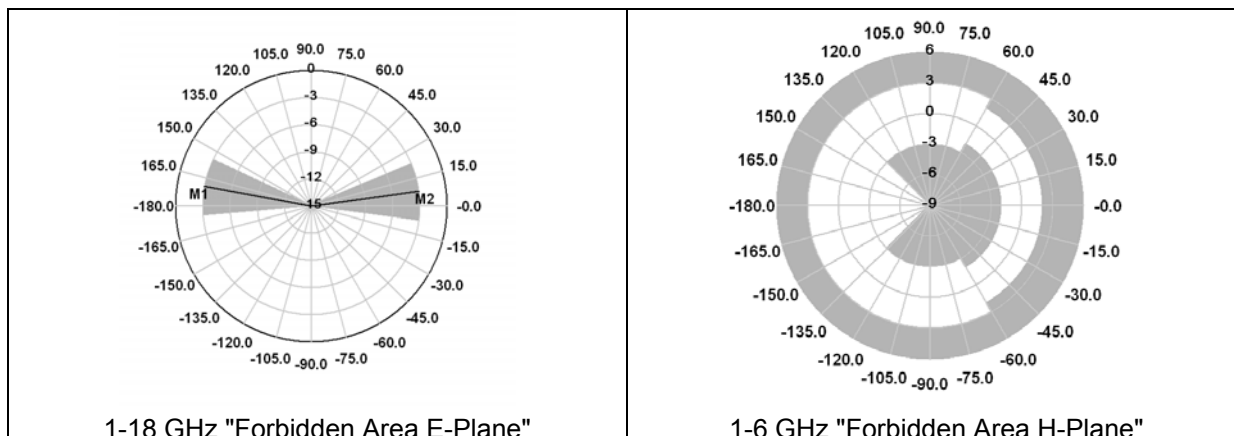
In CISPR 16-1-4 werden Anforderungen an die Richtdiagramme der Breitband-Bikonusantennen gestellt, die zur Beurteilung des Messplatzes über 1 GHz verwendet werden. Dabei kommen zwei unterschiedliche Verfahren zur Anwendung: In der E-Ebene werden wie allgemein üblich normierte Richtdiagramme verwendet (d.h. das Maximum des Richtdiagramms entspricht 0 dB, alle anderen Werte sind negativ). Im Gegensatz hierzu wird in der H-Ebene eine Mittelwertbildung über einen Winkelbereich vorgenommen. Der so gewonnene Mittelwert dient als Bezugswert 0 dB, wobei das Richtdiagramm nun positive und negative Werte annehmen kann.

Für die E-Ebene sind sogenannte "verbotene Bereiche" definiert, die eine maximale Ablage von +/- 15° von der geometrischen Hauptstrahlrichtung (0° bzw. 180°) der Antenne haben dürfen. Das 8-förmige Richtdiagramm darf die verbotenen Bereiche M1 und M2 nicht schneiden. Die SBA 9113 erfüllt sämtliche Anforderungen aus CISPR 16-1-4 sowohl für die E-Ebene als auch die H-Ebene ohne Einschränkung.

Pattern Requirements acc. to CISPR 16-1-4

CISPR 16-1-4 describes detailed pattern requirements for the biconical broadband antennas, which are used for test site evaluation above 1 GHz. Two different methods have to be applied: In the E-plane pattern the normalized directional pattern is used, i.e. the maximum pattern value is the 0 dB reference, all other values are negative. The situation for the H-plane pattern is different: An average value over an angular range must be determined, which acts as the 0 dB reference. The resulting H-plane pattern contains both, positive and negative numbers.

There are so called "forbidden areas" defined for the E-plane, which may have a maximum deviation of +/- 15° from the boresight direction (0° or 180°). The 8-shaped pattern must not intersect the forbidden areas M1 and M2. The SBA 9113 is fully compliant to the CISPR 16-1-4 requirements for both E- and H-plane without any restrictions.



SCHWARZBECK MESS - ELEKTRONIK

An der Klinge 29 D-69250 Schönau Tel.: 06228/1001 Fax.: (49)6228/1003

Mikrowellen Bikonus-Breitband-Antenne SBA 9113 Microwave Biconical Broadband Antenna SBA 9113

