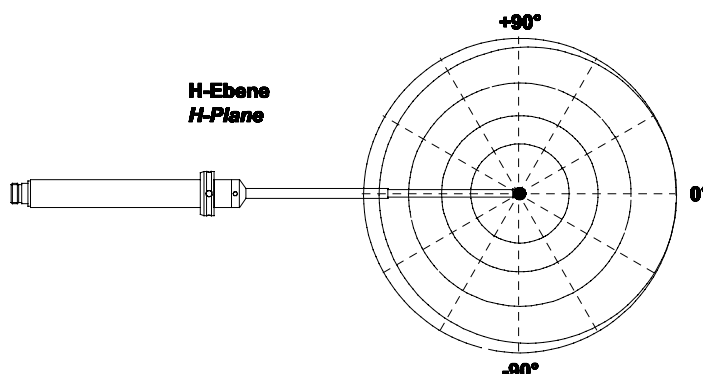


SCHWARZBECK MESS - ELEKTRONIK

An der Klinge 29 D-69250 Schönau Tel.: 06228/1001 Fax.: (49)6228/1003

Mikrowellen Bikonus-Breitband-Antenne SBA 9119 Microwave Biconical Broadband Antenna SBA 9119



Anforderungen an das Richtdiagramm gem. CISPR 16-1-4

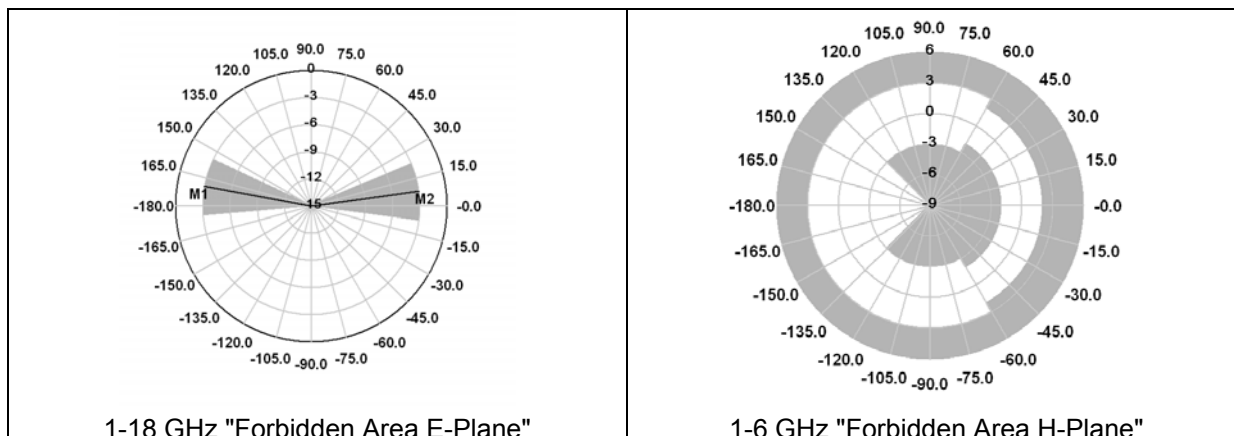
In CISPR 16-1-4 werden Anforderungen an die Richtdiagramme der Breitband-Bikonusantennen gestellt, die zur Beurteilung des Messplatzes über 1 GHz verwendet werden. Dabei kommen zwei unterschiedliche Verfahren zur Anwendung: In der E-Ebene werden wie allgemein üblich normierte Richtdiagramme verwendet (d.h. das Maximum des Richtdiagramms entspricht 0 dB, alle anderen Werte sind negativ). Im Gegensatz hierzu wird in der H-Ebene eine Mittelwertbildung über einen Winkelbereich vorgenommen. Der so gewonnene Mittelwert dient als Bezugswert 0 dB, wobei das Richtdiagramm nun positive und negative Werte annehmen kann.

Für die E-Ebene sind sogenannte "verbotene Bereiche" definiert, die eine maximale Ablage von +/- 15° von der geometrischen Hauptstrahlrichtung (0° bzw. 180°) der Antenne haben dürfen. Das 8-förmige Richtdiagramm darf die verbotenen Bereiche M1 und M2 nicht schneiden. Die SBA 9119 erfüllt sämtliche Anforderungen aus CISPR 16-1-4 sowohl für die E-Ebene als auch die H-Ebene ohne Einschränkung.

Pattern Requirements acc. to CISPR 16-1-4

CISPR 16-1-4 describes detailed pattern requirements for the biconical broadband antennas, which are used for test site evaluation above 1 GHz. Two different methods have to be applied: In the E-plane pattern the normalized directional pattern is used, i.e. the maximum pattern value is the 0 dB reference, all other values are negative. The situation for the H-plane pattern is different: An average value over an angular range must be determined, which acts as the 0 dB reference. The resulting H-plane pattern contains both, positive and negative numbers.

There are so called "forbidden areas" defined for the E-plane, which may have a maximum deviation of +/- 15° from the boresight direction (0° or 180°). The 8-shaped pattern must not intersect the forbidden areas M1 and M2. The SBA 9119 is fully compliant to the CISPR 16-1-4 requirements for both E- and H-plane without any restrictions.



SCHWARZBECK MESS - ELEKTRONIK

An der Klinge 29 D-69250 Schönau Tel.: 06228/1001 Fax.: (49)6228/1003

Mikrowellen Bikonus-Breitband-Antenne SBA 9119 *Microwave Biconical Broadband Antenna SBA 9119*

Richtdiagrammaufnahme

Die Richtdiagrammaufnahme bei nahezu rundstrahlenden Antennen, insbesondere im Frequenzbereich über 1 GHz erfordert große Sorgfalt, Erfahrung und Sachkenntnis. Ungünstige Montage und Anordnung der Antenne während der Diagrammaufnahme führt sehr leicht zu eklatanten Fehlmessungen, die schnell in der Größenordnung von über 10 dB liegen können! Selbst Gegenstände aus Isolierstoff wirken im GHz-Bereich als Reflektoren und können daher bei ungünstiger Position die Messergebnisse sehr stark verfälschen. Dies ist insbesondere der Fall, wenn sich der dielektrische Körper (z.B. Mastadapter oder Mast) zwischen Sende- und Empfangsantenne befindet. Je näher der dielektrische Körper am Strahler, desto störender sind die unerwünschten Effekte. Deswegen muß bei der Richtdiagrammaufnahme eine Antennenanordnung gewählt werden, bei der **keine Abschattungen** und auch **keine Gruppenbildung durch parasitäre Strahler** entsteht. Zur Messung des Richtdiagramms in der E-Ebene (Achterdiagramm) dreht man die Bikonusantenne um ihr eigenes 22 mm Halterungsrohr, welches **vertikal** steht (Drehung um die Hochachse, Sende- und Empfangsantenne sind horizontal polarisiert, Abschattungen werden vermieden). In der nachfolgenden Tabelle ist im oberen Bild die prinzipielle Anordnung für eine sinnvolle Anordnung der Antennen skizziert. Im unteren Bild ist die Draufsicht auf eine ungünstige Anordnung dargestellt, die zu völlig unbrauchbaren und irreführenden Ergebnissen führt. In rot ist die Position dargestellt, bei der es zu den gravierendsten Störeffekten kommt. Dies ist dann der Fall, wenn sich die Masthalterung (schraffiert gezeichnet) in einem Winkelbereich von etwa 180°, d.h. also zwischen beiden Antennen befindet. In diesem Winkelbereich kommt es sehr häufig zu einer Auslöschung bei 180° und zu Nebenzipfeln bei etwa +/- 165°, die gelegentlich sogar die Hauptstrahlrichtung übertreffen können! Bei der Richtdiagrammaufnahme in der H-Ebene ist der Winkelbereich um 180° +/- 45° daher normativ entsprechend berücksichtigt. Die SBA 9119 erfüllt sämtliche Anforderungen aus CISPR 16-1-4 sowohl für die E-Ebene als auch die H-Ebene ohne Einschränkung.

Pattern Recording

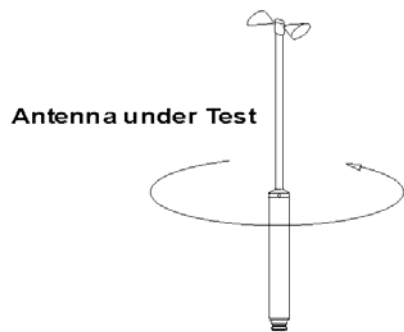
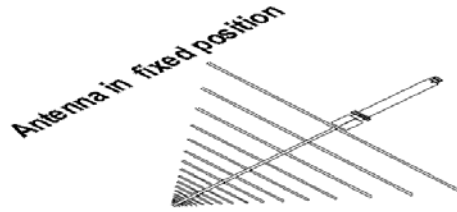
*The recording of directional patterns of nearly omnidirectional antennas in the microwave frequency range requires great experience, knowledge and care. Improper mounting and alignment of the antenna under test can lead to extremely erroneous results, which can easily end up in errors of 10 dB and more! Even non metallic adapters or fixtures can act as good reflectors for microwave frequencies, disturbing the pattern measurement badly. Especially in cases where dielectric material is located between receive and transmit antenna, the unwanted effects may become critical. The closer the material to the omnidirectional antenna, the worse the effect. Therefore it is absolutely necessary to choose an antenna alignment, which avoids **shadowing** by the mast adapter and **radiation caused by parasitic grouping** of radiating elements and mast. The recommended method to obtain useful results in the E-Plane is to align the 22 mm rod of the antenna under test in **vertical** orientation and rotate around this axis. RX- and TX-antenna are horizontally polarised, any shadowing or unwanted grouping is avoided. The following tabular shows the recommended E-plane recording setup on top, which leads to perfect results, free from any unwanted effects. The lower sketch shows a very unsuitable antenna alignment for E-plane pattern recording, leading to absolutely useless and misleading results. The hatched square indicates the mast adapter position. After a rotation of 180° the mast adapter stands between Receive and Transmit Antenna (indicated by the red color) and causes a pattern zero at 180° and some sidelobes at approx. +/- 165°, which can sometimes be stronger than the main lobe! For measurements of the H-plane the angular range around 180° +/- 45° is excluded in the standard for the above mentioned reason. The SBA 9119 is fully compliant to the CISPR 16-1-4 requirements for both E- and H-plane without any restrictions.*

SCHWARZBECK MESS - ELEKTRONIK

An der Klinge 29 D-69250 Schönau Tel.: 06228/1001 Fax.: (49)6228/1003

Mikrowellen Bikonus-Breitband-Antenne SBA 9119 Microwave Biconical Broadband Antenna SBA 9119

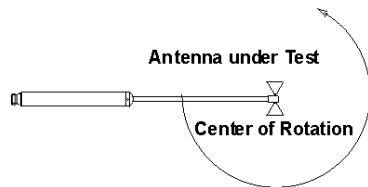
Sinnvolle Anordnung zur Messung des Richtdiagramms in der E-Ebene
Recommended Antenna Orientation for E-Plane Pattern Recording
View on correct E-plane Pattern Recording Method



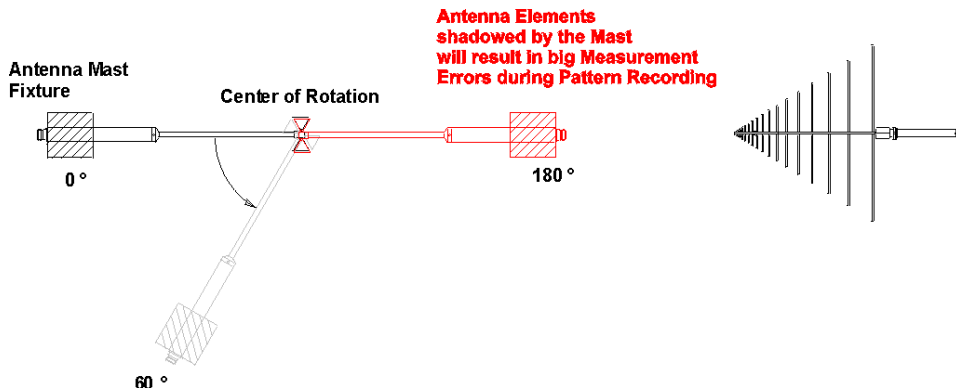
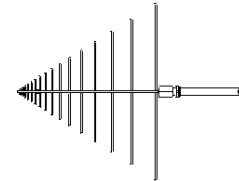
Rotation Axis Vertical

Ungeeignete Anordnung zur Messung des Richtdiagramms in der E-Ebene

Top View on unsuitable
E-plane Pattern Measurement



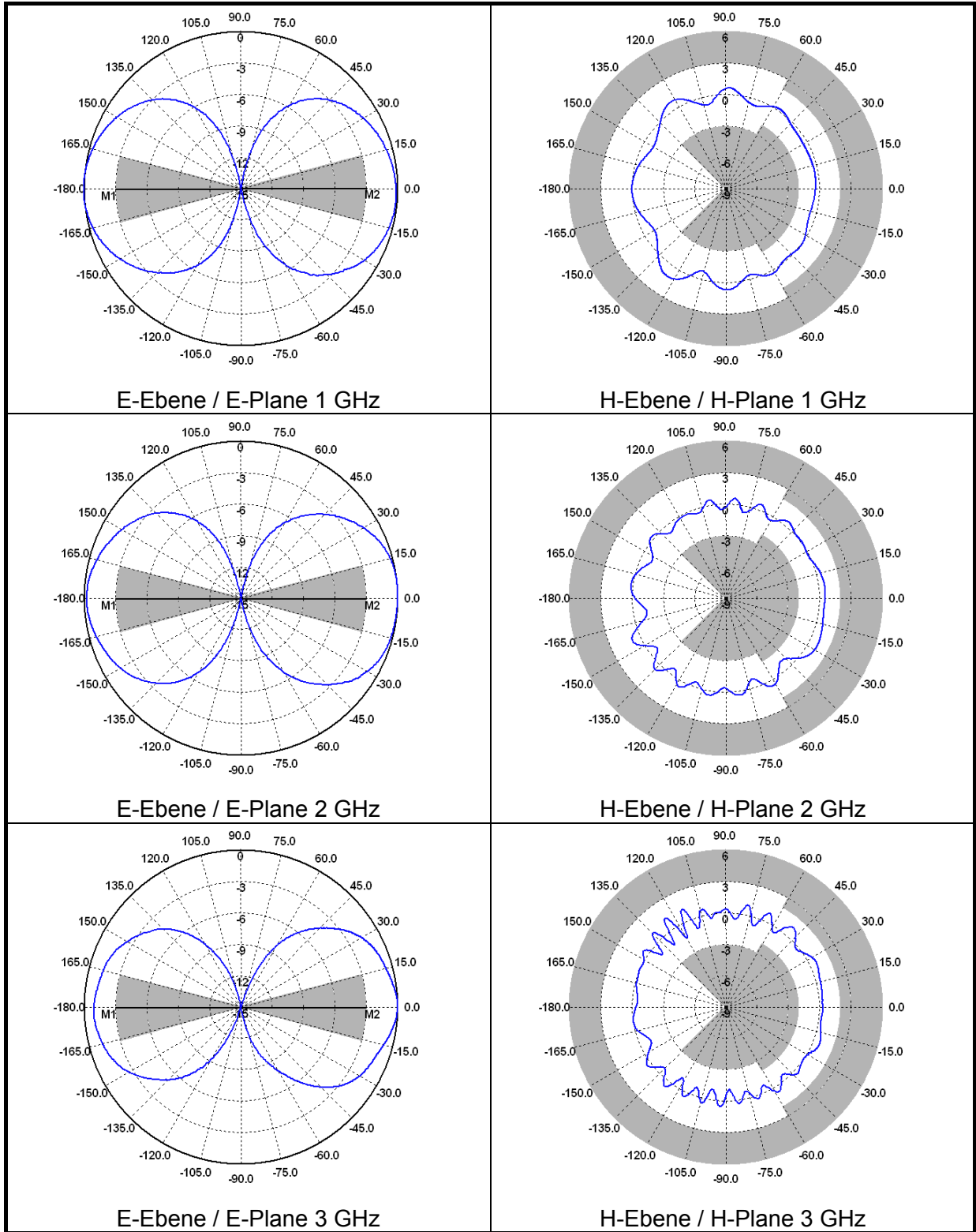
Antenna in fixed position



SCHWARZBECK MESS - ELEKTRONIK

An der Klinge 29 D-69250 Schönau Tel.: 06228/1001 Fax.: (49)6228/1003

Mikrowellen Bikonus-Breitband-Antenne SBA 9119 Microwave Biconical Broadband Antenna SBA 9119



SCHWARZBECK MESS - ELEKTRONIK

An der Klinge 29 D-69250 Schönau Tel.: 06228/1001 Fax.: (49)6228/1003

Mikrowellen Bikonus-Breitband-Antenne SBA 9119 Microwave Biconical Broadband Antenna SBA 9119

