

SCHWARZBECK MESS - ELEKTRONIK

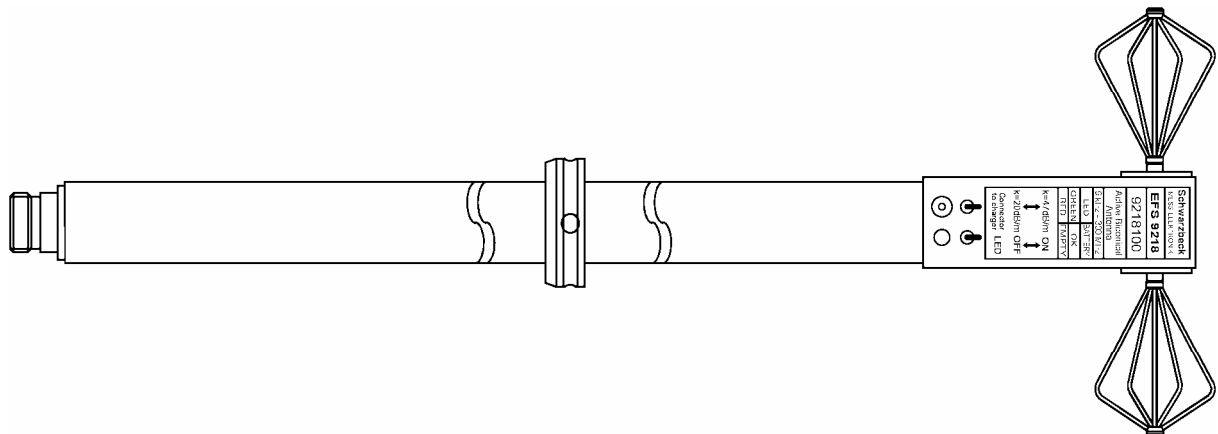
An der Klinge 29 D-69250 Schönau Tel.: 06228/1001 Fax.: (49)6228/1003

Aktive E-Feld-Sonde für den Frequenzbereich 9 kHz - 300 MHz EFS 9218
Active Electric Field Probe for the frequency range 9 kHz - 300 MHz EFS 9218

EFS 9218

Aktive E-Feld-Sonde mit Bikonus-Elementen und eingebautem Verstärker
Active Electric Field Probe with Biconical Elements and built-in Amplifier

9 kHz ... 300 MHz



Handbuch *Manual*



ABSOLUTE EMC Llc. Covering
sales in North America United
States, Mexico, & Canada

absolute-emc.com
Phone: 703-774-7505
info@absolute-emc.com

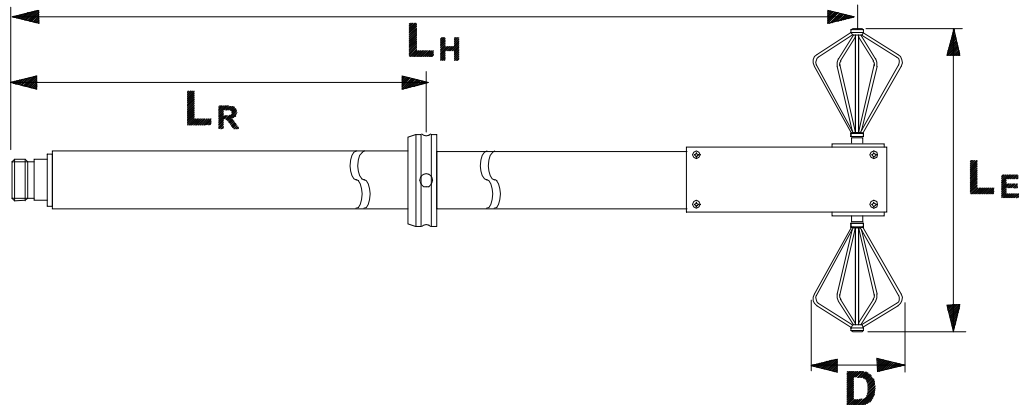
SCHWARZBECK MESS - ELEKTRONIK

An der Klinge 29 D-69250 Schönau Tel.: 06228/1001 Fax.: (49)6228/1003

Aktive E-Feld-Sonde für den Frequenzbereich 9 kHz - 300 MHz EFS 9218
Active Electric Field Probe for the frequency range 9 kHz - 300 MHz EFS 9218

Aktive E-Feld-Sonde mit Bikonus-Elementen EFS 9218 und eingebautem Verstärker

Active Electric Field Probe with Biconical Elements EFS 9218 and built-in Amplifier



Technische Daten:		Specifications:
Hochsymmetrische, aktive E-Feld-Sonde mit Bikonus-Elementen		<i>Very symmetrical, active E-Field-probe with biconical elements</i>
Frequenzbereich:	9 kHz - 300 MHz	<i>Frequency range:</i>
Anschluss: Buchse	50 Ω N	<i>Connector: female</i>
Befestigungsrohr:	22 mm	<i>Mounting tube:</i>
Elementlänge gesamt:	LE=140 mm	<i>Element length total:</i>
Elementdurchmesser:	D = 49 mm	<i>Element diameter:</i>
Elementaufnahme:	M4	<i>Element fixture:</i>
Antennenwandlungsmaß Verstärker AUS	47 dB/m typ. (40 kHz-250 MHz)	<i>Antenna Factor: Amplifier OFF</i>
Antennenwandlungsmaß Verstärker EIN	20 dB/m typ. (40 kHz-250 MHz)	<i>Antenna Factor Amplifier ON:</i>
Aussteuerungsgrenze Verstärker AUS	65 V/m	<i>Maximum Field strength Amplifier OFF</i>
Aussteuerungsgrenze Verstärker ON	3 V/m	<i>Maximum Field strength Amplifier on</i>
Untere Nachweisgrenze typ.:	12 μV/m (F=30 MHz, ΔF=9 kHz, Average)*	<i>Mimimum Field strength typ.:</i>
Inversionssymmetrie:	typ. < 1 dB 100 kHz - 250 MHz	<i>Inversion Symmetry:</i>
Betriebsdauer	>5 h	<i>Operation Time</i>
Stromversorgung	7,2 V, 600 mAh NiMH	<i>Power Supply</i>
Gewicht (incl. Akkus):	>1000 g	<i>Weight (incl. batteries):</i>

* Um die Empfindlichkeit der EFS 9218 ohne Verstärker voll auszuschöpfen, ist ein Messempfänger mit hoher Empfindlichkeit unbedingt erforderlich. Mit eingeschaltetem Verstärker reicht die Empfindlichkeit unempfindlicher Empfänger und Spektrum-Analysatoren immer aus.

* A very sensitive test receiver must be in use to cover the full sensitivity of the EFS 9218 without the internal amplifier.

With the internal amplifier switched ON the sensitivity of standard receivers and spectrum analysers is sufficient.

SCHWARZBECK MESS - ELEKTRONIK

An der Klinge 29 D-69250 Schönau Tel.: 06228/1001 Fax.: (49)6228/1003

Aktive E-Feld-Sonde für den Frequenzbereich 9 kHz - 300 MHz EFS 9218

Active Electric Field Probe for the frequency range 9 kHz - 300 MHz EFS 9218

Beschreibung

Die EFS 9218 wurde entwickelt, weil es eine zunehmende Nachfrage nach einer kleinen, leichten Empfangsantenne gibt, die den Frequenzbereich unterhalb 300 MHz abdeckt.

Da die Dipolarme der Sonde sehr klein gegenüber der Wellenlänge sind, stellt die Symmetrie das Hauptproblem dar. Diesem Punkt wurde bei der Entwicklung dieser Sonde besondere Beachtung geschenkt.

Oberhalb 300 MHz stehen kleine Logarithmisch Periodische Antennen zur Verfügung, deren Gewinnverlauf und Symmetrie keine Wünsche offen lassen.

Anwendung

Hauptanwendung ist die frequenzselektive E-Feldstärke-Messung sowohl im Freien als auch in Räumen zusammen mit dem Messempfänger oder Spektrum-Analysator. Der große Frequenz- und Dynamikumfang erschließt sowohl Grenzwerte zum Personenschutz als auch die sehr viel niedrigeren für medizinische Implantate (z. B. Herzschrittmacher). Feldquellen sind sowohl Rundfunksender im Lang-, Mittel-, Kurz- und Ultrakurzwellenbereich als auch Fernsehsender. Daneben kommen Funkdienste des ÖBL, NÖBL und Amateurfunks in Betracht.

Der über den gesamten Frequenzbereich praktisch konstante Antennenfaktor ergibt besonders bei Spektrum-Analysatoren ein natürliches Abbild der Feldstärkeverhältnisse und erleichtert die Messung.

Um Stromversorgungsprobleme und Einstreuungen zu vermeiden, verfügt die Antenne über NiMH-Akkus im Rohr, die einen mehr als fünfständigen Betrieb erlauben und deren Ladezustand über eine Mehrfarben-LED beurteilt werden kann. Das geeignete Ladegerät ist das Ansmann ACS 410 bzw. ACS 110 traveller.

Die kleinen Bikonus-Elemente sind mit einem M4-Gewinde versehen, das genau in die Elementaufnahmen des aktiven Halters passt. Beim Einschrauben der Elemente sollte kein großes Anzugsdrehmoment verwendet werden. Es genügt, die Elemente mit zwei Fingern leicht anzulegen.

Description

The EFS 9218 was designed because of the growing demand for a small, light weight receiving antenna to cover the frequency range below 300 MHz.

Because of the fact that dipole length is very short compared to wavelength, symmetry has to be extremely high.

So optimum symmetry was the main goal of this development.

Above 300 MHz small Log.-Per.-Antennas with high gain and symmetry are a good choice.

Application

Typical application is frequency selective E-Field-Measurement outside and inside of buildings and rooms using test receivers or spectrum analysers.

The wide frequency and dynamic range cover the limits of human protection as well as the very low limits for medical implants (heart pace-maker).

Field sources are AM and FM radio- and TV-stations.

Furthermore there is a variety of military and civilian radio services, not to forget CB- and amateur radio.

The antenna (conversion) factor is constant over nearly the complete frequency range giving a very natural field strength image when spectrum-analysers are in use.

In order to eliminate power supply problems and stray coupling, NiMH rechargeable batteries are built in the mounting tube. The state of the battery is monitored by a multicolour LED. After more than five hours of continuous operation, charging with the automatic charger takes about 2-4 hours. The suitable charger is the Ansmann ACS 410 or ACS 110 traveller.

The small biconical elements come with a male M4 thread, which fits into the element fixture nuts of the holder. When mounting the biconical elements care should be taken in order to avoid overtightening the threads. It is absolutely sufficient to tighten the elements with two fingers.

SCHWARZBECK MESS - ELEKTRONIK

An der Klinge 29 D-69250 Schönau Tel.: 06228/1001 Fax.: (49)6228/1003

Aktive E-Feld-Sonde für den Frequenzbereich 9 kHz - 300 MHz EFS 9218

Active Electric Field Probe for the frequency range 9 kHz - 300 MHz EFS 9218

Eingebauter schaltbarer Verstärker

Anders als eine übliche passive Antenne enthält die aktive Sonde EFS 9218 einen Differenzverstärker mit Sperrschicht-Feldeffekt-Transistoren.

Während die passive Antenne praktisch weder Eigenrauschen noch Sättigung (Begrenzung) zeigt, ist dies bei der aktiven Sonde sehr wohl der Fall.

Das Grundrauschen und die Sättigung bestimmen den nutzbaren Dynamikumfang. Zu schwache Signale werden durch das Grundrauschen verdeckt und zu starke Signale werden komprimiert.

Nimmt man die Größe der Bikonen und die Eigenschaften des Differenzverstärkers als gegeben an, so liegen Grundrauschen und Sättigung praktisch fest.

Wenn der verwendete Messempfänger so empfindlich ist, dass er das Sonden-Grundrauschen anzeigen kann, so handelt es sich um ein ideal gepegeltes System, das den gesamten Dynamikumfang der Sonde ausnutzen kann.

Ist der Empfänger unempfindlich, wird die Empfindlichkeit der Sonde nicht ausgeschöpft und schwache Signale können nicht gemessen werden.

Ein der Sonde nachgeschalteter Verstärker verstärkt alle Signale unterhalb seiner Sättigungsgrenze, auch das Grundrauschen.

Schwache Signale sind damit auch mit einem unempfindlichem Empfänger messbar.

Dies geht jedoch auf Kosten starker Signale. Hat ein Verstärker 20 dB Verstärkung, so wird der Dynamikbereich der Sonde um 20 dB verkleinert.

Könnte mit der Sonde ohne Verstärker z. B. noch eine Feldstärke von 50 V/m sättigungsfrei gemessen werden, so sind es nach dem 20-dB-Verstärker nur noch 5 V/m.

Um den Dynamikbereich der Sonde in der vollen Höhe zu erhalten und trotzdem mit unempfindlichen Empfängern auch schwache Signale messen zu können, wird der Verstärker abschaltbar gemacht.

Im Falle der EFS 9218 verbessert sich das Wandlungsmaß von typisch 47dB/m auf 20 dB/m.

Built-in switchable amplifier

In contrast to common passive antennas a differential amplifier with field effect transistors is used.

A common passive antenna virtually does not show internal noise or saturation, but active probes do so.

Internal noise and saturation are the limiting factors for the dynamic range.

Weak signals are covered by internal noise and strong signals suffer from saturation.

Internal noise and saturation depend on the length of the biconical elements and the quality of the differential amplifier, but the margin for improvement is small.

When the measuring receiver is sensitive enough to show the internal noise of the probe, the system is ideally levelled and uses the whole dynamic range of the probe.

When the receiver is insensitive, the sensitivity of the probe cannot be used and weak signals cannot be measured.

An amplifier on the output of the probe will amplify all signals below its saturation limit including the probe's inherent noise.

Under these circumstances, even an insensitive receiver will measure weak signals.

But this is at the expense of strong signals. A 20-dB-amplifier will reduce the dynamic range of the probe by 20 dB.

For example: The probe without amplifier could measure a field strength of 50 V/m without saturation. Using the 20-dB-amplifier saturation occurs at 5 V/m.

A way out of this dilemma is to make the amplifier switchable. So the dynamic range is still present with sensitive receivers and weak signals can be measured even with insensitive receivers.

The conversion factor is improved from 47 dB/m without amplifier to 20 dB/m with amplifier.

There are no semiconductor switches

SCHWARZBECK MESS - ELEKTRONIK

An der Klinge 29 D-69250 Schönau Tel.: 06228/1001 Fax.: (49)6228/1003

Aktive E-Feld-Sonde für den Frequenzbereich 9 kHz - 300 MHz EFS 9218

Active Electric Field Probe for the frequency range 9 kHz - 300 MHz EFS 9218

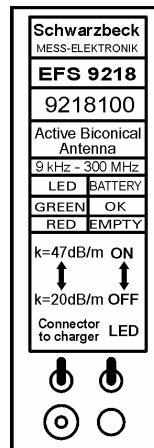
Da bei dem großen Frequenz- und Amplitudenbereich Halbleiterschalter nicht einsetzbar sind, kommen stromsparende Koaxialrelais in Subminiatu-Bauweise zum Einsatz.

available to cover both frequency and amplitude range.

Instead low power consumption coaxial RF-relays are used.

Betrieb

Operation



Einschalten

Die Sonde am Schalter EIN einschalten.
Die LED muss nun grün leuchten.
Grün: Akku OK
Rot: Akku Unterspannung (laden!)
Die Sonde arbeitet zwar auch noch bei roter LED, jedoch bei erheblich eingeschränktem Betriebsverhalten.

Switching On

*Set the ON/OFF switch to the ON-position.
The LED should light up in green.
Green: Battery OK
Red: Low battery
The probe will operate even with low battery, but measurement may be wrong.*

Wahl des Wandlungsmaßes

Schalterstellung $k=47$ dB/m
Messung hoher Feldstärken
Messungen in Sendernähe

Choice of Conversion Factor

*Position $k=47$ dB/m
Measurement of high field strengths
Measurement near radio stations*

Schalterstellung $k=20$ dB/m
Messung niedriger Feldstärken
mit unempfindlichen Empfängern
und Spektrum-Analysatoren

*Position $k=20$ dB/m
Measurement of low field strengths with insensitive receivers and spectrum analysers*

Aufbau

Für genaue Messungen sollte die Sonde auf einer Mastanlage montiert werden. Durch Höhen- und Polarisationsänderung ist eine aussagefähige Messung möglich, wobei die bedienende Person durch den Abstand die Messung wenig beeinflusst.

Set-up

*For high precision measurement a mast should be used.
Changing height and polarisation the maximum can be found while the operating person at a distance does not influence the measurement.*

Handgeführte Messungen sind bei eingeschränkter Genauigkeit möglich. Die

Hand held measurement is also possible with restricted precision. Keep

SCHWARZBECK MESS - ELEKTRONIK

An der Klinge 29 D-69250 Schönau Tel.: 06228/1001 Fax.: (49)6228/1003

Aktive E-Feld-Sonde für den Frequenzbereich 9 kHz - 300 MHz EFS 9218

Active Electric Field Probe for the frequency range 9 kHz - 300 MHz EFS 9218

Sonde sollte dabei möglichst am steckerseitigen Rohrende gehalten und das Kabel von der Sonde weggeführt werden.

E-Feld-Messungen werden von der Umgebung stärker beeinflusst als H-Feld-Messungen. Daher sollte auch das Kabel nicht unnötig lang sein.

the hands to the N-connector side of the mounting tube and the cable straight off the probe.

E-field-measurement is more sensitive to environmental influences than H-field. For this reason the cable should be as short as possible.

Anzeigegeräte

Durch den eingebauten, schaltbaren Verstärker kann die Sonde an die Empfindlichkeit des Messempfängers oder Spektrum-Analysators angepasst werden.

Breitbandige Messungen hoher Feldstärken können auch mit anderen Anzeigegeräten durchgeführt werden.

Diese müssen im Einzelfall daraufhin überprüft werden, ob sie einen 50-Ω-Eingang besitzen.

Eine BNC- oder andere koaxiale Buchse ist noch lange keine Garantie für einen 50-Ω-Eingang.

Oszillographen mit BNC-Buchse haben normalerweise einen extrem hochohmigen Eingang mit einem Eingangswiderstand von mehreren MΩ parallel zu einigen pF Kapazität.

Bei einigen Modellen sind 50 Ω mit einem Schalter zuschaltbar.

Ähnlich verhält es sich mit HF-Spannungsmessern.

Kommt es nur auf qualitative Betrachtungen an, so kann die Fehlanpassung eventuell toleriert werden.

Für Messzwecke muss jedoch ein geeigneter 50-Ω-Abschluß vorhanden sein.

Indication equipment

Using the built-in switchable amplifier the probe can be adapted to the sensitivity of the measuring receiver or spectrum-analyser.

Broadband measurement of high field strength can also be made with other equipment.

Care has to be taken to ensure that the meter has a 50 Ω input.

A BNC- or other coaxial input connector is no guaranty for that.

Oscilloscopes with a BNC-input-connector usually have an extremely high input impedance consisting of some MΩ in parallel with some pF.

Some models have a switch to put a 50-Ω-termination in parallel.

The situation is more or less the same considering RF-millivolt-meters.

Mismatch may be tolerated if only signal characteristics are monitored.

For correct measuring a 50-Ω-termination is a necessity.

SCHWARZBECK MESS - ELEKTRONIK

An der Klinge 29 D-69250 Schönau Tel.: 06228/1001 Fax.: (49)6228/1003

Aktive E-Feld-Sonde für den Frequenzbereich 9 kHz - 300 MHz EFS 9218

Active Electric Field Probe for the frequency range 9 kHz - 300 MHz EFS 9218

Messung

Die Sonde wandelt das elektrische Feld in eine Spannung (an $50\ \Omega$) um, die vom Messempfänger, Spektrumanalysator oder Spannungsmesser angezeigt wird. Um die elektrische Feldstärke berechnen zu können, muss das Wandlungsmaß der Sonde bekannt sein. Der Antennenfaktor der Sonde ist über einen weiten Bereich konstant. An den Frequenzgrenzen weicht er jedoch ab.

Der Grundwert des Antennenfaktors beträgt $47\ \text{dB/m}$ (typ.) ohne Verstärker und $20\ \text{dB/m}$ (typ.) mit zugeschaltetem Verstärker.

Beispiel 1 für Vorverstärker AUS Anzeige in $\text{dB}\mu\text{V}$:

Als Messgerät dient ein Messempfänger oder Spektrum-Analysator mit $50\text{-}\Omega$ -Eingang, der den Spannungspegel in $\text{dB}\mu\text{V}$ anzeigt. Dieses Maß (Bezugspunkt ist $0\ \text{dB}\mu\text{V}$ entsprechend $1\ \mu\text{V}$) ist vor allem in der Störmesstechnik üblich und kann an den meisten Empfangsgeräten eingestellt werden. Es wird nun der Spannungspegel bei einer bestimmten Frequenz (z. B. Rundfunksender, Sendefrequenz $1\ \text{MHz}$) abgelesen und dazu werden $47\ \text{dB}$ (typ.) für ausgeschalteten und $20\ \text{dB/m}$ (typ.) für eingeschalteten Verstärker addiert.

Das Ergebnis ist der Pegel der elektrischen Feldstärke in $\text{dB}\mu\text{V/m}$.

Am Empfänger abgelesener

Spannungspegel

$60\ \text{dB}\mu\text{V}$

Zuzüglich Antennenfaktor (typ.)

$47\ \text{dB}$

Elektrischer Feldstärkepegel

$107\ \text{dB}\mu\text{V/m}$

Measurement

The probe converts electrical field-strength into a voltage (across $50\ \Omega$), which is indicated by a measuring receiver, spectrum analyser or RF-millivolt meter. The field strength can be calculated using the antenna factor (conversion factor, transducer factor) of the probe. This factor is constant over the wide centre frequency range with some changes at the edges.

The main antenna factor is $47\ \text{dB/m}$ (typ.) without amplifier and $20\ \text{dB/m}$ (typ.) with amplifier

Example 1 for preamplifier OFF, set to display $\text{dB}\mu\text{V}$:

A measuring receiver or spectrum analyser with a $50\text{-}\Omega$ -input and $\text{dB}\mu\text{V}$ -reading is used for measuring.

Reading in $\text{dB}\mu\text{V}$ is very common in the EMC-field and available on almost every receiver, using $0\ \text{dB}\mu\text{V}$ acc. to $1\ \mu\text{V}$.

The voltage level on a certain frequency (i.e. an AM transmitter at $1\ \text{MHz}$) is measured.

The antenna factor of $47\ \text{dB}$ (typ.) is added to the voltage level reading.

The result is the electric field strength level in $\text{dB}\mu\text{V/m}$.

Voltage level reading

on the receiver

$60\ \text{dB}\mu\text{V}$

plus antenna factor (typ.)

$47\ \text{dB}$

Electric field strength level

$107\ \text{dB}\mu\text{V/m}$

SCHWARZBECK MESS - ELEKTRONIK

An der Klinge 29 D-69250 Schönau Tel.: 06228/1001 Fax.: (49)6228/1003

Aktive E-Feld-Sonde für den Frequenzbereich 9 kHz - 300 MHz EFS 9218

Active Electric Field Probe for the frequency range 9 kHz - 300 MHz EFS 9218

Beispiel 2 für Vorverstärker AUS, Anzeige in dBm:

Das Messgerät gibt den Pegel in dBm an (0 dBm entspricht dabei 1 mW an einem 50 Ohm Eingang). Dass in einen 50 Ohm Eingang eine Leistung von 1 mW fließt, erfordert eine Spannung von 0,2236 V. Dies entspricht 107 dB μ V. Das bedeutet: 107 dB μ V = 0 dBm

Es wird nun der Leistungspegel abgelesen, durch Addition von 107 dB wird dieser in einen Spannungspegel umgewandelt und der Antennenfaktor von 47 dB/m wird hinzuaddiert. Man erhält die Feldstärke in dB μ V/m.

Am Empfänger abgelesener Leistungspegel	-50 dBm
Zuzüglich Umrechnung in Spannungspegel	107 dB
Zuzüglich Antennenfaktor	47 dB/m
Ergibt elektr. Feldstärke von.....	104 dB μ V/m

Beispiel 3 für Vorverstärker aus, Anzeige in V:

Das Messgerät gibt die Spannung direkt in V aus. 47 dB/m ist eine logarithmische Darstellung des Antennenfaktors wobei gilt: $20\log(223,9)=47$

Die Spannung muss also mit 223,9 multipliziert werden, um die elektrische Feldstärke in V/m zu erhalten.

Am Empfänger abgelesene Spannung: 0,1 V mal Antennenfaktor (typ.) 223,9 ergibt eine elektrische Feldstärke von 23,9 V/m

Example 2 for preamplifier OFF, displayed in dBm:

Receiver reading in dBm (0 dBm relates to 1 mW power into a 50 Ohm input). It takes 0.2236 V to let a power of 1 mW flow into a 50 Ohm input. 0.2236 V equals 107 dB μ V.

That means: 107 dB μ V = 0 dBm

The power level is measured and 107 dB must be added to obtain the voltage level. Another 47 dB/m are added as antenna factor. The result is the electric field strength in dB μ V/m.

Power level reading on the receiver	-50 dBm
plus conversion from power to voltage	107 dB
Plus antenna factor	47 dB/m
Is Electric field strength level	104 dB μ V/m

Example 3 for preamplifier OFF display in V:

Receiver voltage reading directly in V. 47 dB/m is a logarithmic expression of the antenna factor with:

$$20\log(223,9)=47$$

Thus the voltage has to be multiplied by 223,9 to get the electric field strength in V/m.

Receiver reading (voltage) 0,1 V multiplied by antenna factor (typ.) 223,9 equals electric field strength 23,9 V/m

SCHWARZBECK MESS - ELEKTRONIK

An der Klinge 29 D-69250 Schönau Tel.: 06228/1001 Fax.: (49)6228/1003

Aktive E-Feld-Sonde für den Frequenzbereich 9 kHz - 300 MHz EFS 9218

Active Electric Field Probe for the frequency range 9 kHz - 300 MHz EFS 9218

Messung sehr hoher Feldstärken

Die Aussteuerungsgrenze der Sonde beginnt bei 156 dB μ V/m entsprechend 60 V/m bei ausgeschaltetem Vorverstärker. Zur Messung hoher Feldstärken wird der Vorverstärker grundsätzlich ausgeschaltet!

Der Begrenzungseinsatz erfolgt verhältnismäßig "weich" und hängt auch von der Frequenz ab. Noch höhere Feldstärken führen dann zu Signalverzerrungen, die im Frequenzbereich zu Intermodulationsprodukten (Phantomsignalen) führen. Auch eine Vielzahl von schwächeren Signalen kann die Sonde überfordern. Sollten unter den geschilderten Bedingungen unerklärliche Spektrallinien auftauchen, so sollte zunächst der Abstand von der Feldquelle vergrößert werden. Die Intermodulationsprodukte (Phantomsignale) verschwinden dabei deutlich schneller als die "echten" Spektrallinien. Vor allem Empfänger mit wenig oder gar keiner Eingangsselektion und Spektrumanalysatoren können schon Intermodulation zeigen, obwohl die Sonde sich noch in ihrem linearen Bereich befindet. In diesem Falle sollte die Eingangsdämpfung (RF-attenuation, Eichteiler) am Messgerät erhöht und die ZF-Dämpfung (IF-attenuation) verkleinert werden, auch wenn dies zu erhöhter Rauschanzeige führt.

Messung sehr kleiner Feldstärken

Unter der Voraussetzung, dass ein sehr empfindlicher Messempfänger oder Spektrumanalysator zur Verfügung steht, dominiert das Eigenrauschen der Sonde und es kann mit ausgeschaltetem Vorverstärker gearbeitet werden.

Sind nur kleine Feldstärken im ganzen Frequenzbereich der Sonde vorhanden, so kann mit eingeschaltetem Vorverstärker gearbeitet werden.

Bei Messung eines schwachen Nutzsignals bei gleichzeitiger Anwesenheit eines starken Störsignals besteht die Gefahr der Intermodulation.

Je schmaler der Empfangskanal, desto kleiner ist dort die von der Sonde herrührende Rauschanzeige.

Measuring high field strengths

The linear range of the probe ends at 156 dB μ V/m acc. to 60 V/m with the amplifier switched OFF. Switch amplifier OFF when measuring high field strength!

Saturation begins "soft" and depends on the frequency.

Higher field strength levels lead to signal distortion and intermodulation products occur in the spectrum.

The same situation occurs with many weak signals. Whenever strange signals are recognised under high level conditions, increase the distance between probe and field source.

Intermodulation products then decrease faster than "real" signals.

Simple receivers and spectrum analysers with no or insufficient front-end-filtering may cause intermodulation while the probe is still linear.

In this case increase RF-attenuation and decrease IF-attenuation to reduce input saturation at the expense of noise.

Measuring very low field strength

When a very sensitive receiver or spectrum analyser is used, the noise of the probe is the limit for low field strength measurement.

Whenever only signals with small field strength are present in the whole frequency range of the probe, the amplifier may be switched ON.

There is potential danger of saturation when a strong signal is present while a weak signal is measured.

Making the receiver bandwidth smaller will reduce noise indication.

SCHWARZBECK MESS - ELEKTRONIK

An der Klinge 29 D-69250 Schönau Tel.: 06228/1001 Fax.: (49)6228/1003

Aktive E-Feld-Sonde für den Frequenzbereich 9 kHz - 300 MHz EFS 9218

Active Electric Field Probe for the frequency range 9 kHz - 300 MHz EFS 9218

Unter der Bedingung, dass das zu messende Signal "schmalbandig" ist, kann durch kleinere ZF-Bandbreiten (IF-bandwidth) die Nachweisgrenze verbessert werden. Zusätzlich kann durch Wahl des Mittelwert-Detektors (Average) die Rauschanzeige vermindert werden. Sinussignale (CW) ohne Modulation, wie sie z.B. von Quarzoszillatoren abgegeben werden, profitieren davon ohne Einschränkung. Breitbandige, pulsartige Spektren jedoch nicht.

Nachstehende Tabelle gibt das Grundrauschen der Sonde an. Die Messung erfolgte mit den Messempfängern FCKL 1528 und FCVU 1534. Die angegebenen Bandbreiten entsprechen den Störmessbandbreiten. Kleinere Bandbreiten ergeben weniger Rauschanzeige.

Under the condition that the signal to measure is a narrow-band-signal, smaller receiver bandwidth will give better signal to noise ratio.

Choosing the average detector may reduce noise even more.

There will be improvements for narrow band signals (CW) without modulation, but not for broadband signals and pulse spectrum.

The following table shows the noise of the probe.

The Measurement was made with the EMI-receivers FCKL 1528 and FCVU 1534.

The bandwidths are standard EMI-bandwidths. Smaller bandwidths give lower noise indication.

Eigenrauschen der Sonde

Internal noise of the probe

F Receiver Frequency	ΔF Receiver Bandwidth	Noise Level Voltage CISPR QP Det.	Noise Level Voltage Average Det.	"Noise Level" Field strength CISPR QP Det.	"Noise Level" Field strength Average Det.
9 kHz	200 Hz	-12 dB μ V	-17 dB μ V	+20 dB μ V/m*	+15 dB μ V/m*
100 kHz	200 Hz	-5 dB μ V	-10 dB μ V	+20 dB μ V/m	+15 dB μ V/m
150 kHz	9 kHz	+10 dB μ V	+5 dB μ V	+35 dB μ V/m	+30 dB μ V/m
500 kHz	9 kHz	+6 dB μ V	+1 dB μ V	+31 dB μ V/m	+26 dB μ V/m
1 MHz	9 kHz	+6 dB μ V	+1 dB μ V	+31 dB μ V/m	+26 dB μ V/m
10 MHz	9 kHz	+4 dB μ V	-1 dB μ V	+29 dB μ V/m	+24 dB μ V/m
30 MHz	9 kHz	+2 dB μ V	-3 dB μ V	+27 dB μ V/m	+22 dB μ V/m
100 MHz	120 kHz	+12 dB μ V	+7 dB μ V	+37 dB μ V/m	+32 dB μ V/m
200 MHz	120 kHz	+12 dB μ V	+7 dB μ V	+37 dB μ V/m	+32 dB μ V/m
300 MHz	120 kHz	+12 dB μ V	+7 dB μ V	+37 dB μ V/m	+32 dB μ V/m

* Bei F=9 kHz abweichender Antennenfaktor

* For F=9 kHz different antenna factor

Der eingebaute Verstärker beeinflusst das Feldstärke-Eigenrauschen der Sonde an einem sehr empfindlichen Empfänger kaum, gleichgültig ob er ein- oder ausgeschaltet ist (Wandlungsmaß berücksichtigen!).

The built in amplifier has only little effect on the reading of the inherent field strength-noise of the probe, may it be switched ON or OFF (Consider conversion factor!).

Erste Versuche mit der Sonde

Nach dem Anschluss der Sonde an den Empfänger oder Spektrum-Analysator werden erste Signale hörbar bzw. sichtbar.

First steps with the probe

After connecting the probe to the receiver or spectrum analyser some signals can be seen.

SCHWARZBECK MESS - ELEKTRONIK

An der Klinge 29 D-69250 Schönau Tel.: 06228/1001 Fax.: (49)6228/1003

Aktive E-Feld-Sonde für den Frequenzbereich 9 kHz - 300 MHz EFS 9218

Active Electric Field Probe for the frequency range 9 kHz - 300 MHz EFS 9218

Vor allem bei Spektrum-Analysatoren, die sich nach dem Einschalten in einer eher unempfindlichen default-Einstellung befinden, empfiehlt es sich, den Verstärker einzuschalten.

Im Unterschied zu Magnetfeldsonden zeigen E-Feldsonden in Wohn-, Labor- oder Büroräumen oft sehr viele diffuse Störungen und nur wenige Mittelwellen-Rundfunksender. Schuld daran sind meist industrielle Störquellen die meist besonders stark im E-Feld stören, weniger jedoch im H-Feld. Selbst Rundfunksender, die problemlos mit der Magnetfeldsonde FMZB 1538 gehört werden können, gehen im Störgeprassel völlig unter. Etwas besser ist die Situation im UKW-FM-Bereich 88 MHz – 108 MHz, weil dort manche Störspektren schon abgeklungen sind.

In Büroräumen dominieren PCs, Monitore und Datennetze. In industrieller Umgebung werden oft starke Hochfrequenzgeneratoren auf den I.S.M.-Frequenzen betrieben.

Auch manche Empfänger und Spektrum-Analysatoren strahlen Störfelder ab, die mit der Sonde nachweisbar sind.

Spectrum Analysers usually "wake up" in a somewhat insensitive default set-up.

It is therefore recommended to switch the amplifier ON.

In contrast to magnetic probes there will be a multitude of signals generated by electric and electronic equipment, but only a few broadcast transmitters.

Radio AM-transmitters which can be monitored with the magnetic probe FMZB 1538 are covered by interference. This interference is produced by industrial disturbance sources which mostly emit electric field rather than magnetic field.

FM-radio shows better results because some of the interference decreases with increasing frequency.

In office rooms emission is dominated by PCs, monitors and data networks. Industrial environment shows high field-strength on ISM-frequencies (Industrial, Scientific, Medical).

Even some receivers or spectrum analysers radiate electric field strength, which can be monitored with the probe.

Akku

Die Sonde verfügt über 6 Stück NiMH-Akkuzellen a 1,2 V/600 mAh und arbeitet mit einer nominellen Betriebsspannung von 7,2 V.

Die Akkus sind im Antennenrohr untergebracht und somit voll abgeschirmt. Irgendwelche Einstreuungen oder Beeinflussungen von außen sind daher unmöglich.

Die Stromaufnahme ist bei Betrieb mit eingeschaltetem Verstärker etwas höher als ohne. Die Mindestbetriebsdauer pro Ladung ist mit > 5 Stunden sehr vorsichtig angegeben.

Wenn der Farbton der Akku LED zu rot wechselt, sollte die Messung abgebrochen werden und die Antenne geladen werden.

Die angegebene Betriebsdauer steht auch bei Kapazitätsabnahme durch Alterung noch zur Verfügung.

Akkus dieser Bauart haben einen so kleinen Innenwiderstand, dass sie sich bei einem

Battery

The probe contains 6 NiMH-cells with 1,2 V/600 mAh each resulting in a voltage of 7,2 V (nom.).

The batteries are built in the antenna tube and completely shielded. Any stray coupling or other effects from outside are impossible.

Power consumption is slightly higher with the amplifier switched ON. The > 5 hours of operation time is very conservative.

If the colour of the battery LED changes to RED the measurement should be stopped and the antenna should be recharged.

The operation time will still be available after a certain ageing of the batteries.

Batteries of this kind have a very low resistance. After a short current they will

SCHWARZBECK MESS - ELEKTRONIK

An der Klinge 29 D-69250 Schönau Tel.: 06228/1001 Fax.: (49)6228/1003

Aktive E-Feld-Sonde für den Frequenzbereich 9 kHz - 300 MHz EFS 9218

Active Electric Field Probe for the frequency range 9 kHz - 300 MHz EFS 9218

Kurzschluss innerhalb kürzester Zeit so stark erhitzen, dass durch Abschmelzen der Isolation zwischen den Zellen dauerhafte Kurzschlüsse entstehen, was zu noch grösserer Wärmeentwicklung führt.

Der Akkusatz ist durch eine Schmelzsicherung geschützt. Sind jedoch erst einmal Kurzschlüsse zwischen den Zellen entstanden, so nützt dies nichts mehr und eine Zerstörung der Sonde ist die Folge.

Die Sonde darf daher keinesfalls geöffnet oder mit ungeeigneten Mitteln geladen werden.

Ein Kurzschluss des Ladeanschlusses muss unbedingt vermieden werden.

Als Ladebuchse wurde bis zur S/N 212 eine SMA-Buchse mit einem Adapterkabel auf Hohlbuchse verwendet. Heute, ab S/N 213 ist hier eine Hohlstecker-Buchse verbaut.

Eine leichte Erwärmung des Rohres während des Ladevorganges ist normal.

heat up in seconds. Burning out of the insulating material between the cells leads to permanent inner short circuit with even more heat.

The battery is protected by a fuse. But once a short circuit between cells is established, the fuse cannot prevent severe damage to the probe.

For this reason never open the probe or charge it with inappropriate charging equipment.

Avoid short circuits to the charging connector.

An SMA-connector was used for charging in combination with a short adapter cable to DC-jack until S/N 212. Nowadays starting from S/N 213 a DC jack is directly assembled to the EFS 9218. A slight warming of the antenna tube is normal during charging.

Ladebuchse:



DC-jack for charging:

Innenleiter: PLUS
Außenleiter: MINUS (MASSE)
Durchmesser des Mittelpins: 2,5 mm

*Inner conductor: PLUS
Outer conductor: MINUS (GROUND)
Diameter of the center pin: 2,5 mm*