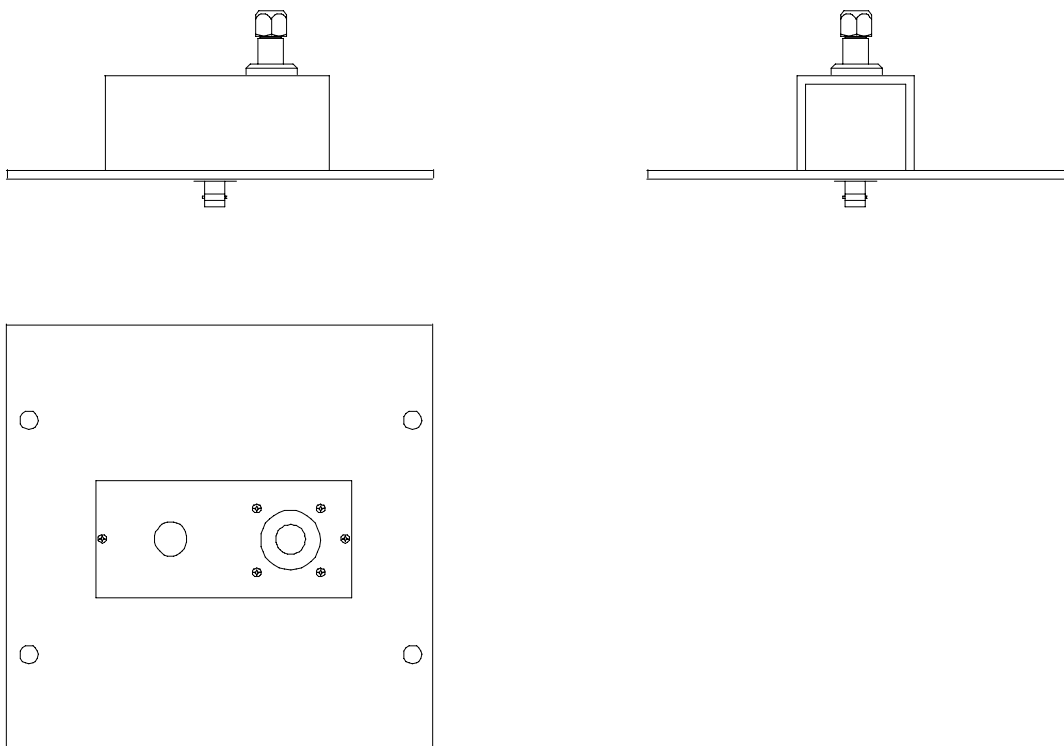


# SCHWARZBECK MESS - ELEKTRONIK

An der Klinge 29 D-69250 Schönau Tel.: 06228/1001 Fax.: (49)6228/1003

## Passive Monopolantenne VPMP 9242 Passive Monopole Antenna VPMP 9242



### Technische Daten:

Bauart:  
Linear polarisierte passive  
Monopolantenne zum Empfangs-  
und Sendebetrieb mit 10 mm  
Elementaufnahme für Teleskop- oder  
Bikonuselemente.

Frequenzbereich, nominell: 10 ... 40 MHz  
Nutzbarer Frequenzbereich: 10 ... 100 MHz  
Impedanz, nominell: 50  $\Omega$   
Stehwellenverhältnis SWR typisch: < 4  
Stehwellenverhältnis SWR max.: < 8  
Max. Eingangsleistung: 50 W (intermitt.)  
20 W (cont.)

Anschlußart: BNC-Buchse  
Halterung: AM 9144  
Breite x Länge x Dicke: 200 x 200 x 110 mm  
Gewicht: 0.5 kg

### VPMP 9242

### Specifications:

Type:  
Linear polarized passive monopole  
antenna for receive and transmit  
applications with 10 mm element  
fixture for telescopic or biconical  
elements.

Nominal Frequency Range:  
Usable Frequency Range:  
Nominal Impedance:  
Standing Wave Ratio SWR typical:  
Standing Wave Ratio SWR max.:  
Max. Input Power:

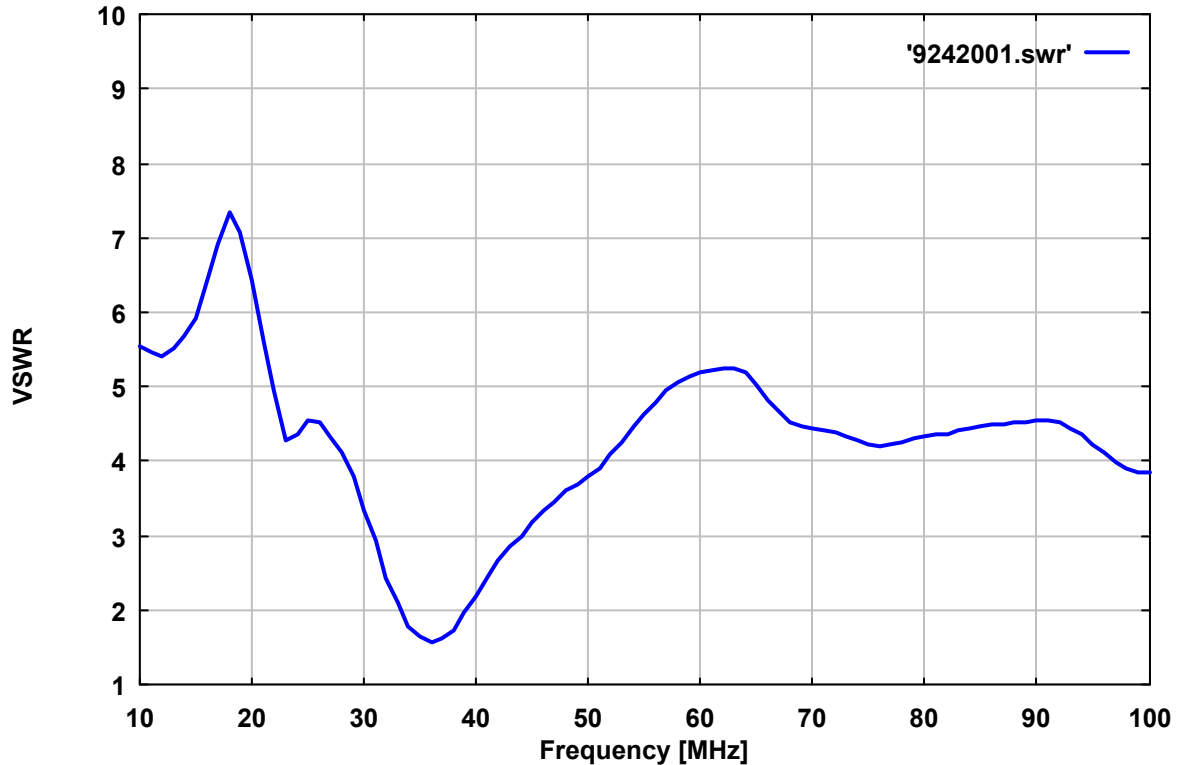
BNC-Connector female  
Mount:  
Width x Length x Thickness:  
Weight:

# SCHWARZBECK MESS - ELEKTRONIK

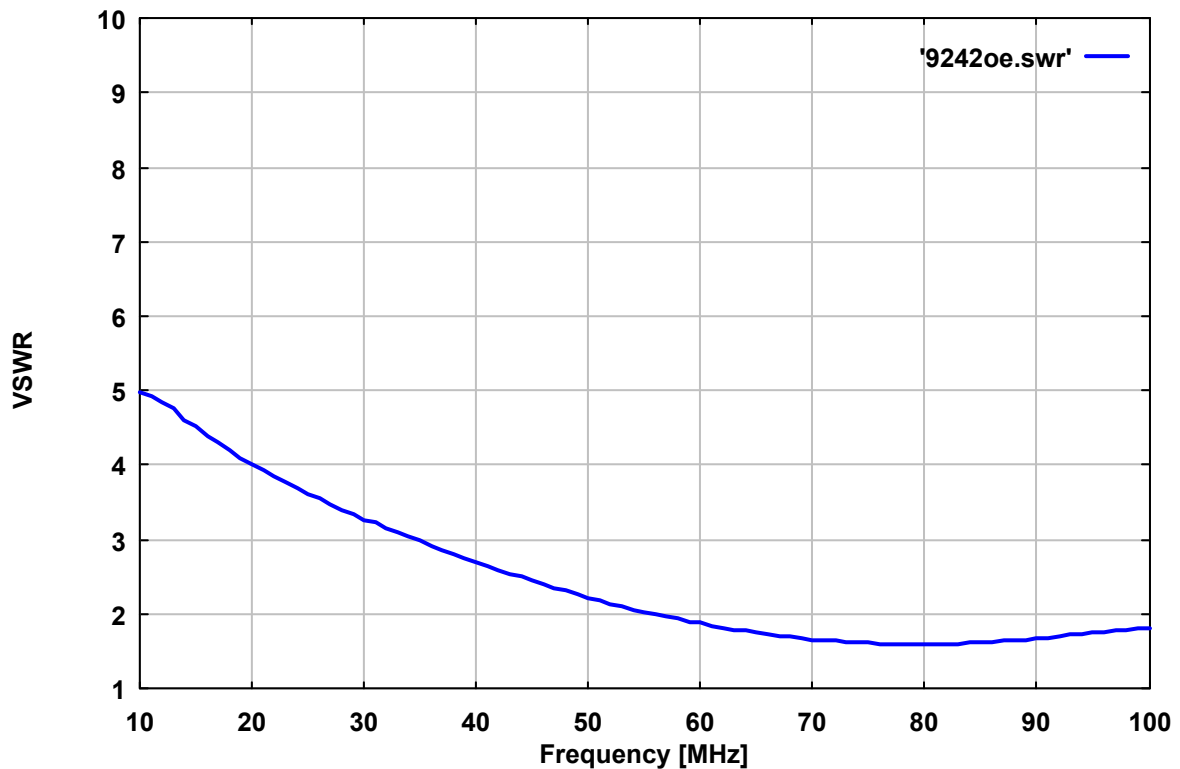
An der Klinge 29 D-69250 Schönau Tel.: 06228/1001 Fax.: (49)6228/1003

## Passive Monopolantenne VPMP 9242 Passive Monopole Antenna VPMP 9242

Stehwellenverhältnis an der BNC-Buchse mit FBAL 9178-Element



Stehwellenverhältnis an der BNC-Buchse ohne Element



# SCHWARZBECK MESS - ELEKTRONIK

An der Klinge 29 D-69250 Schönau Tel.: 06228/1001 Fax.: (49)6228/1003

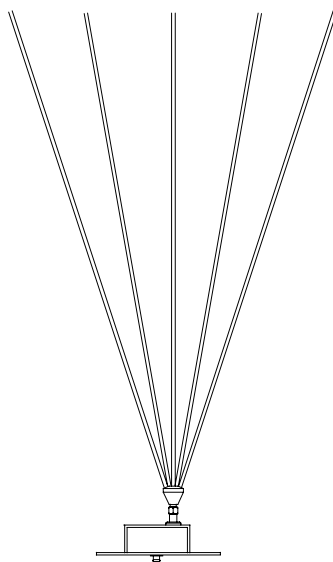
## Passive Monopolantenne VPMP 9242 Passive Monopole Antenna VPMP 9242

### Anwendung

Die vertikale, passive Monopolantenne VPMP 9242 ist mit einer 10 mm Elementbefestigung ausgerüstet, so daß unterschiedliche Elementtypen (z.B. Telskop, Bikonus, Faltkonus) verwendet werden können. Für Breitbandanwendungen sind Bikonus- oder Faltkonuselemente am besten geeignet. Zur Verbesserung des Wirkungsgrades insbesondere bei Frequenzen unterhalb von ca. 25 MHz ist die VPMP 9242 mit einem Ringkern-Breitbandübertrager ausgestattet. Da Monopolantennen im Gegensatz zu Dipolen stets unsymmetrisch sind, treten im Betrieb zwangsläufig Kabel-Mantelströme auf. Um den Mantelstrom einfluß so gering wie möglich zu halten, wird der Betrieb auf einer möglichst großen Groundplane empfohlen, die einerseits ein HF-Gegengewicht zum Element darstellt und andererseits die Ausbreitung der unerwünschten Mantelströme (zumindest bei höheren Frequenzen) unterdrückt. Generell kann die Reproduzierbarkeit der Messung durch die Verwendung einer Groundplane deutlich verbessert werden. Wenn bei Messungen eine Berührempfindlichkeit des Kabels der VPMP festgestellt wird, ist dies ein sicheres Indiz für Mantelströme. Abhilfe kann durch die folgenden Maßnahmen geschaffen werden:  
Niederinduktive Masseverbindung zwischen Verstärker und Flansch der VPMP herstellen (z.B. breiten Blechstreifen anschrauben).  
Verwendung einer möglichst großen Groundplane.  
Verwendung eines mit Mantelstromsperren ausgestatteten Koaxkabels.

### Application

*The vertical passive monopole antenna VPMP 9242 is equipped with a 10 mm element fixture to accept several different element types, e.g. telescopic, biconical or collapsible conical elements. In order to improve the efficiency especially at frequencies below 25 MHz the VPMP 9242 comes with a broadband toroid-transformer. Since monopoles are always unsymmetrical antennas in contrast to dipoles, braid currents are existing on the coaxial feed cable. The influence of the braid currents can be minimised using a groundplane as large as possible, acting as rf-counterpoise on the one hand and suppressing the braid currents (at least at high frequencies) on the other hand. Generally the use of a groundplane will improve the reproducibility. If the coaxial feed cable of VPMP is touch-sensitive, this indicates the presence of braid currents. The following steps help to reduce the influence of unwanted braid currents:  
Connect the flange of VPMP with your amplifier using a short, wide and low-inductance metal strip.  
Use a groundplane as large as possible.  
Use a coaxial feed cable which is loaded with appropriate ferrites to suppress the unwanted currents.*



# SCHWARZBECK MESS - ELEKTRONIK

An der Klinge 29 D-69250 Schönau Tel.: 06228/1001 Fax.: (49)6228/1003

## Passive Monopolantenne VPMP 9242 *Passive Monopole Antenna VPMP 9242*

Typischer Verlauf der Einfügedämpfung zwischen  
VPMP 9242 und VAMP 9240 bei 2.5 m Abstand

