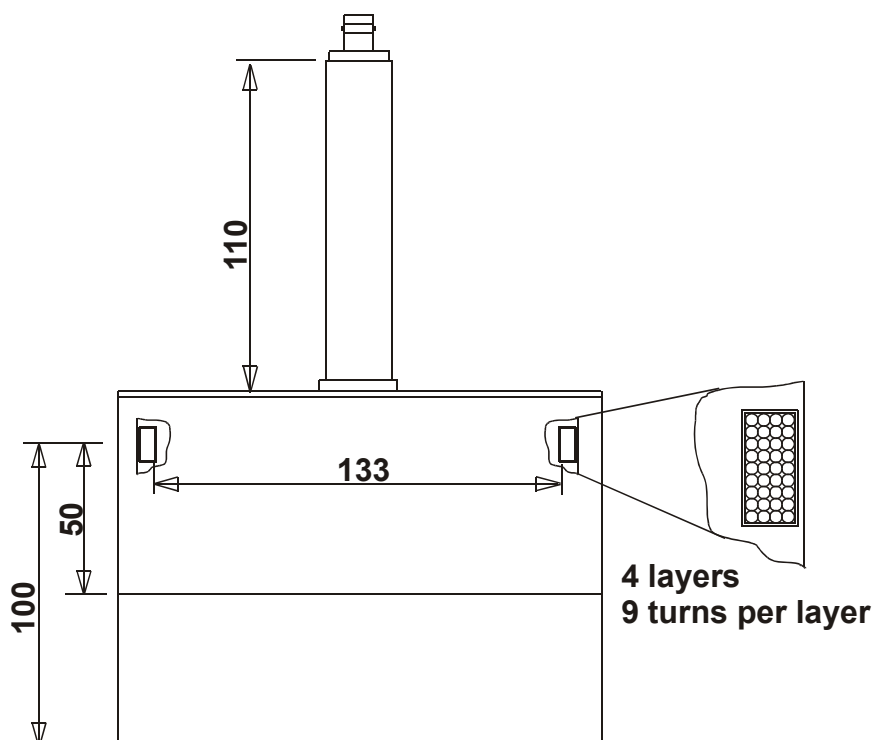


SCHWARZBECK MESS - ELEKTRONIK

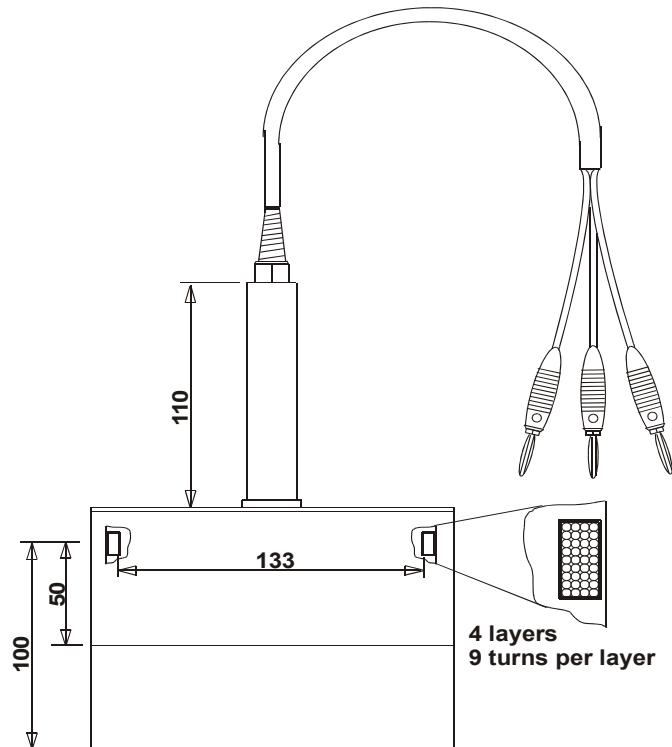
An der Klinge 29 D-69250 Schönau Tel.: 06228/1001 Fax.: (49)6228/1003

Runde, geschirmte Feldspule FESP 5133 Circular screened Coil FESP 5133

Technische Daten:		Specifications:
Windungszahl:	36	Number of turns:
Drahtdurchmesser:	1.25 mm Cu	Wire diameter:
Maximaler Spulenstrom:	10 A, 5 min.	Maximum coil current:
Spulenstrom, nominell:	5 A continuous	Nominal coil current:
Max. Magn. Feldstärke:	1385 A/m, 5 min.	Maximum magnetic field strength:
Magn. Nennfeldstärke:	700 A/m continuous	Nominal magnetic field strength:
Magn. Feldstärke bei 1 A Spulenstrom: (mit 50 mm Distanzring)	138.5 A/m	Magnetic field strength, 1 A coil current: (with 50 mm distance ring)
Erforderlicher Strom für 1 A/m: (mit 50 mm Distanzring)	7.22 mA	Current required for 1 A/m: (with 50 mm distance ring)
Magn. Feldstärke bei 1 A Spulenstrom: (mit 100 mm Distanzring)	46.88 A/m	Magnetic field strength, 1 A coil current: (with 100 mm distance ring)
Erforderlicher Strom für 1 A/m: (mit 100 mm Distanzring)	21.3 mA	Current required for 1 A/m: (with 100 mm distance ring)
Flußdichte bei 50 mA und 50 mm Abstand:	138.8 dBpT 136.8 dBµA/m	Flux density with 50 mA at 50 mm distance:
Spulen-Durchmesser innen:	133 mm	Inner coil diameter:
Mittlerer Spulendurchmesser:	135.5 mm	Medium coil diameter:
Abstand Spulenmitte-Meßebe- ne:	50 mm / 100 mm	Spacing coil center to measurement plane:
Abmessungen:	0.16 m x 0.25 (0.3) m	Mechanical dimensions:
Anschluss Spule:	4 mm banana plugs or BNC female	Coil terminals:
Schirm: elektrostatisch		Shield: Electrostatic
Nutzbarer Frequenzbereich:	0 - 200 kHz	Usable frequency range:
Induktivität:	≈300 µH	Inductance:
Eigenresonanz:	> 500 kHz	Resonance frequency:
Wirkwiderstand:	0.6 Ω	Resistance:
Gewicht:	1.1 kg	Weight:



Runde, geschirmte Feldspule FESP 5133
Circular screened Coil FESP 5133



Anwendung

Die handgeführte, magnetische Feldspule FESP 5133 dient zur Erzeugung von definierten magnetischen Feldern im Audiofrequenzbereich bis maximal ca. 100 kHz. Die Feldspule wird vorwiegend für magnetische Störfestigkeitsprüfungen eingesetzt, z.B. von professionellem Studioequipment nach EN 55103 oder nach MIL-Std 461, VG-Norm 95377 Teil 13 u.v.a. Je nach verwendeter Stromquelle können magnetische Feldstärken von bis zu 1000 A/m (kurzzeitig) erzeugt werden. Die magnetische Feldstärke ist proportional zum Strom, der durch die Spulenwindung fließt. Um genau definierte Abstände zum Prüfling zu erzielen, ist die Feldspule mit zwei aufsteckbaren Distanzringen ausgestattet, die entweder 50 mm oder 100 mm Abstand zur Spulenmitte haben. Große Feldstärken werden mit dem kurzen Distanzring erzielt. Auf Wunsch können auch weitere Distanzringe angefertigt werden, die eine gewünschte Skalierung des Wandlungsmaßes ermöglichen (z.B. 1 A Spulenstrom = 100 A/m Feldstärke). Als Stromquellen lassen sich relativ kostengünstig Audioverstärker einsetzen, die zum Teil einen relativ flachen Frequenzgang von ca. 10 Hz bis zu 100 kHz aufweisen. Die vorherrschende magnetische Feldstärkekomponente liegt in Verlängerung der Achse des Handgriffs, d. h. sie steht

Application

The magnetic, handheld coil FESP 5133 was designed to generate defined magnetic field strength in the audio frequency range up to 100 kHz. The main application is immunity testing against magnetic fields according to e.g. (of professional studio equipment acc. to EN 55103), MIL-STD 461, VG 95377 part 13) and many others. Depending on the current source characteristics magnetic fields up to 1000 A/m can be generated for a short time. The generated magnetic field strength is proportional to the coil current. Two different distance rings (50 mm and 100 mm separation) are supplied to ensure a well defined spacing between the coil plane and the EuT-surface. The highest field strength levels can be achieved using the shortest ring. There are further rings available on request in order to provide a certain scaling between coil current and magnetic field strength (e.g. 1 Amp coil current = 100 Amp/m field strength). Economic current sources in the frequency range from 10 Hz up to 100 kHz are Audio amplifiers, which are available in nearly all power ratings. The main part of the generated magnetic field is perpendicular (orthogonal) to the EuT-surface, i.e. in

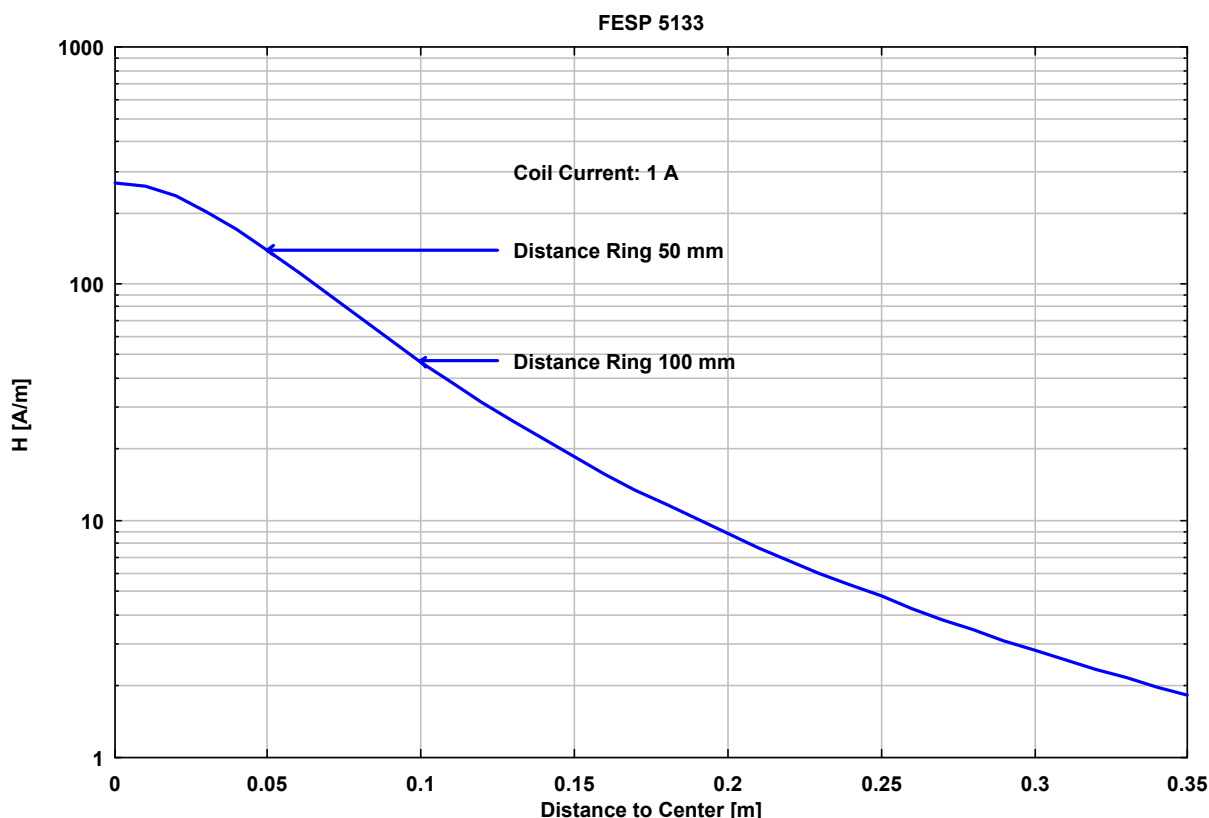
Runde, geschirmte Feldspule FESP 5133 Circular screened Coil FESP 5133

senkrecht auf der Oberfläche des Prüflings. Die erreichbare Genauigkeit bei der Erzeugung von magnetischen Feldstärken entspricht der Genauigkeit der Strommessung. Manchmal (insbesondere bei kleinen Feldstärken) kann es vorteilhaft sein, einen Serienwiderstand einzusetzen, dessen Spannungsabfall gemessen wird. Bei geeigneter Wahl des Widerstandes kann ein günstiges Wandlungsmaß (Spannung-Feldstärke) erreicht werden. Je größer der Vorwiderstand im Vergleich zum induktiven Blindwiderstand ist, desto geringer die Frequenzabhängigkeit der Anordnung (allerdings sinkt auch der Wirkungsgrad der Feldstärkeerzeugung).

FESP 5133 wird normalerweise mit Bananensteckern ausgeliefert. Auf Wunsch ist auch die Fertigung mit einer BNC-Buchse möglich. Für höhere Ströme ist die Version mit Bananensteckern zu empfehlen.

the same direction as the 22 mm handle. The achievable accuracy for generating defined magnetic fields depends on the accuracy of current measurements. In some cases (with moderate field strength requirements) it may be advisable to use a well known series resistor and measure the voltage across this resistor. The resistor can be scaled in a way to obtain a convenient voltage reading which corresponds to the generated magnetic field. The larger the series resistor compared to the inductance, the more frequency independent characteristics will be achieved (but the efficiency of field strength generation reduces).

FESP 5133 is usually delivered with 4 mm banana plugs. On request it can be manufactured with a BNC female connector. For higher currents the banana plugs are recommended.



SCHWARZBECK MESS - ELEKTRONIK

An der Klinge 29 D-69250 Schönau Tel.: 06228/1001 Fax.: (49)6228/1003

Runde, geschirmte Feldspule FESP 5133 Circular screened Coil FESP 5133

Anwendung als magnetische Feldsonde

Die FESP 5133 kann auch zur Messung vorhandener Magnetfelder (d.h. als Feldstärkesensor) verwendet werden. Nach dem Induktionsgesetz ist die (Leerlauf-) Ausgangsspannung direkt proportional zur Magnetfeldstärke (bei fester Frequenz) bzw. direkt proportional zur Frequenz (bei konstanter Magnetfeldstärke). Der Zusammenhang ist im untenstehenden Schaubild dargestellt. Die Leerlauf-Ausgangsspannung kann aber auch nach folgenden Gleichungen berechnet werden:

Application as magnetic field probe

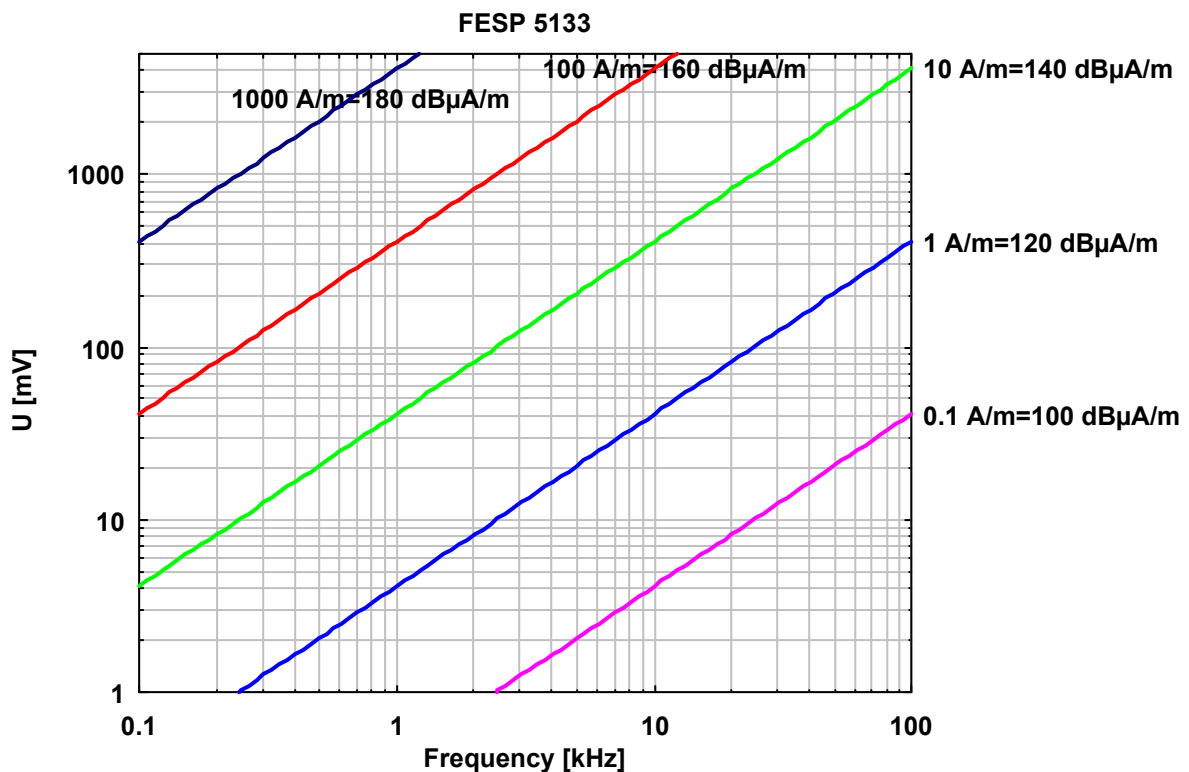
The FESP 5133 can also be used to measure existing magnetic fields. The open circuit output voltage is directly proportional to the magnetic field strength (at fixed frequency) or directly proportional to frequency (at constant magnetic field strength). The characteristic is shown in the graph below for some constant magnetic field strength values. The open circuit voltage can also be calculated using the following equations:

$$U_o[V] = 41 \cdot 10^{-7} \cdot f[Hz] \cdot H[A/m]$$

$$U_o[dBV] = -107.74 + 20\lg(f)[Hz] + 20\lg(H)[A/m]$$

$$U_o[dB\mu V] = 12.26 + 20\lg(f)[Hz] + H[dBA/m]$$

$$U_o[dB\mu V] = -109.72 + 20\lg(f)[Hz] + H[dBpT]$$



SCHWARZBECK MESS - ELEKTRONIK

An der Klinge 29 D-69250 Schönau Tel.: 06228/1001 Fax.: (49)6228/1003

Runde, geschirmte Feldspule FESP 5133 Circular screened Coil FESP 5133

Anwendung als magnetische Feldsonde

Bei der Messung von Magnetfeldern ist die Verwendung eines hochohmigen Spannungsmessers vorteilhaft. Bei 50 Ω Meßgeräten ist bei höheren Frequenzen (ab ca. 10 kHz) die Quellimpedanz der FESP 5133 zu beachten (207 Ω bei 100 kHz, 21 Ω bei 10 kHz). Das untenstehende Diagramm zeigt den Verlauf der Leerlaufspannung, wie sie mit einem hochohmigen Millivoltmeter gemessen wird und im Vergleich den Spannungsverlauf an einem 50 Ω Meßgerät.

Application as magnetic field probe

It is advisable to use high impedant measuring equipment for the output voltage of FESP 5133. If 50 Ω measuring equipment is used the source impedance of the FESP 5133 must be considered at frequencies above 10 kHz (207 Ω at 100 kHz, 21 Ω at 10 kHz). The following diagram shows the open circuit voltage measured with a high impedant voltmeter and the voltage across 50 Ω .

