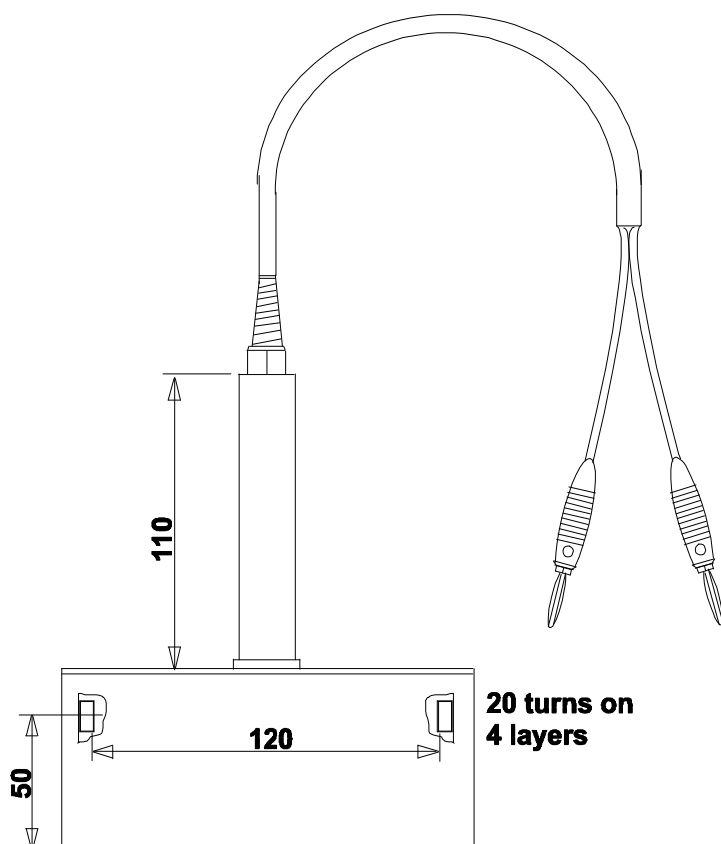


SCHWARZBECK MESS - ELEKTRONIK

An der Klinge 29 D-69250 Schönau Tel.: 06228/1001 Fax.: (49)6228/1003

Feldspule FESP 5132 Radiating Loop FESP 5132

Technische Daten:		Specifications:
Windungszahl:	20	Number of turns:
Drahtdurchmesser:	2 mm Cu (AWG 12)	Wire diameter:
Maximaler Spulenstrom:	20 A, 5 min.	Maximum Coil Current:
Spulenstrom, nominell:	10 A continuous	Nominal Coil Current:
Max. Magn. Feldstärke:	1500 A/m, 5 min.	Maximum Magnetic Field Strength:
Magn. Nennfeldstärke:	750 A/m continuous	Nominal Magnetic Field Strength:
Magn. Feldstärke bei 1 A Spulenstrom: (mit 50 mm Distanzring)	75.56 A/m (95 μ T)	Magnetic Fieldstrength, 1 A Coil Current: (with 50 mm distance ring)
Erforderlicher Strom für 1 A/m: (mit 50 mm Distanzring)	13.23 mA	Current required for 1 A/m: (with 50 mm distance ring)
Mittlerer Spulendurchmesser:	120 mm	Medium coil diameter:
Abstand Spulenmitte-Meßebe- ne:	50 mm	Spacing coil center to measurement plane:
Abmessungen:	0.16 m x 0.25 (0.3) m	Mechanical Dimensions:
Anschlüsse: Laborstecker	4 mm	Terminals: banana jacks
Nutzbarer Frequenzbereich:	0 - 150 kHz	Usable Frequency Range:
Induktivität:	80 μ H	Inductance:
Wirkwiderstand:	0.1 Ω	Resistance:
Gewicht:	1.2 kg	Weight:



Rev.: D | Seite / Page 1

Feldspule FESP 5132 Radiating Loop FESP 5132

Anwendung

Die handgeführte, magnetische Feldspule FESP 5132 dient zur Erzeugung von definierten magnetischen Feldern im Audiofrequenzbereich bis maximal ca. 200 kHz. Die Feldspule wird vorwiegend für magnetische Störfestigkeitsprüfungen (z.B. nach MIL STD-461-E bzw. EN 55103) eingesetzt. Je nach verwendeter Stromquelle können magnetische Feldstärken von bis zu 1500 A/m (kurzzeitig) erzeugt werden. Die magnetische Feldstärke ist proportional zum Strom, der durch die Spulenwindung fließt. Um genau definierte Abstände zum Prüfling zu erzielen, ist die Feldspule mit einem aufsteckbaren Distanzring ausgestattet, der einen 50 mm Abstand der Prüflingsoberfläche zur Spulenmitte ermöglicht. Andere Distanzringe sind ebenfalls erhältlich, große Feldstärken werden mit kurzen Distanzringen erzielt. Auf Wunsch können auch weitere Distanzringe angefertigt werden, die eine gewünschte Skalierung des Wandlungsmaßes ermöglichen (z.B. 1 A Spulenstrom = 100 A/m Feldstärke). Als Stromquellen lassen sich relativ kostengünstig Audioverstärker einsetzen, die zum Teil einen relativ flachen Frequenzgang von ca. 10 Hz bis zu 100 kHz aufweisen. Die vorherrschende magnetische Feldstärkekomponente liegt in Verlängerung der Achse des Handgriffs, d. h. sie steht senkrecht auf der Oberfläche des Prüflings. Die erreichbare Genauigkeit bei der Erzeugung von magnetischen Feldstärken entspricht der Genauigkeit der Strommessung. Manchmal (insbesondere bei kleinen Feldstärken) kann es vorteilhaft sein, einen Serienwiderstand einzusetzen, dessen Spannungsabfall gemessen wird. Bei geeigneter Wahl des Widerstandes kann eine günstiges Wandlungsmaß (Spannung-Feldstärke) erreicht werden. Je größer der Vorwiderstand im Vergleich zum induktiven Blindwiderstand ist, desto geringer die Frequenzabhängigkeit der Anordnung (allerdings sinkt auch der Wirkungsgrad der Feldstärkeerzeugung).

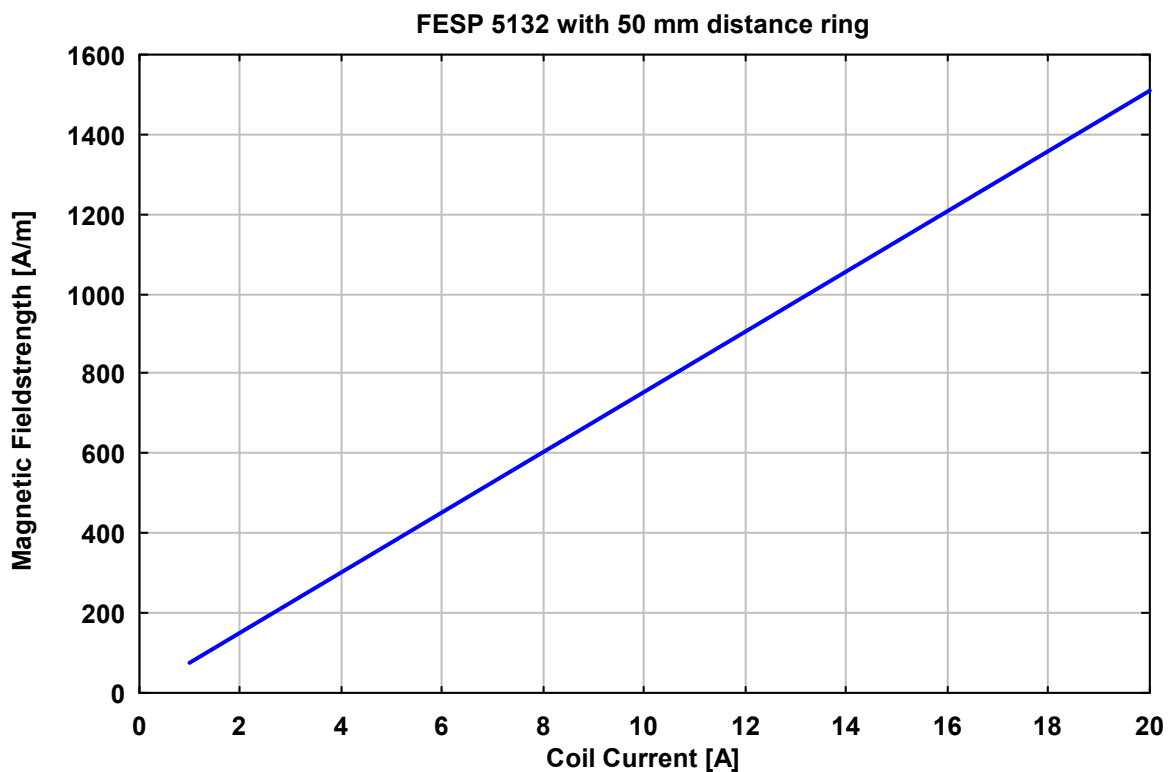
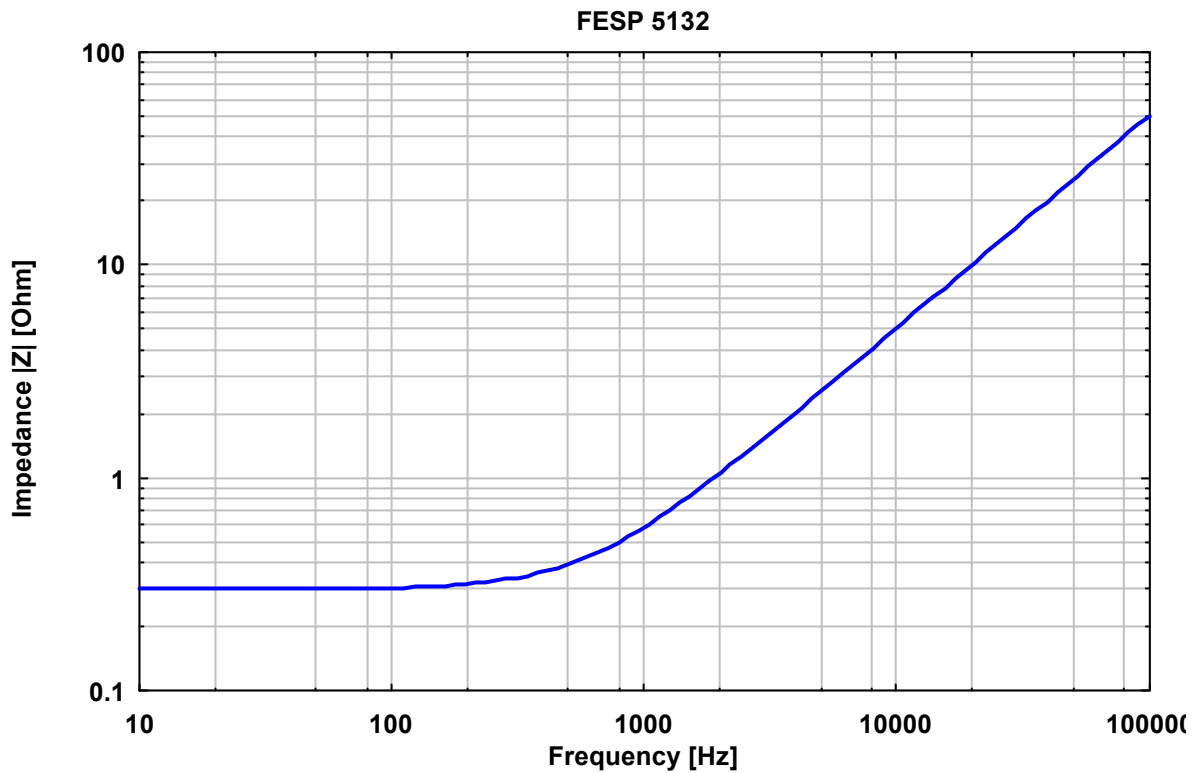
Application

The magnetic, handheld coil FESP 5132 was designed to generate defined magnetic fieldstrength in the audio frequency range up to 100 kHz. The main application is immunity testing against magnetic fields according to EN 55103 and MIL-STD-461 E. Depending on the current source characteristics magnetic fields up to 1500 A/m can be generated for a short time. The generated magnetic fieldstrength is proportional to the coil current. A distance ring allows a precise spacing of 50 mm between coil and EUT surface. Other distance rings can be used to scale the current-fieldstrength ratio. The highest fieldstrength levels can be achieved using the shortest ring. There are further rings available on request in order to provide a certain scaling between coil current and magnetic fieldstrength (e.g. 1 Amp coil current = 100 Amp/m fieldstrength). Economic current sources in the frequency range from 10 Hz up to 100 kHz are Audio amplifiers, which are available in nearly all power ratings. The main part of the generated magnetic field is perpendicular (orthogonal) to the EuT-surface, i.e. in the same direction as the 22 mm handle. The achievable accuracy for generating defined magnetic fields depends on the accuracy of current measurements. In some cases (with moderate fieldstrength requirements) it may be advisable to use a well known series resistor and measure the voltage across this resistor. The resistor can be scaled in a way to obtain a convenient voltage reading which corresponds to the generated magnetic field. The larger the series resistor compared to the inductance, the more frequency independant characteristics will be achieved (but the efficiency of fieldstrength reduces)

SCHWARZBECK MESS - ELEKTRONIK

An der Klinge 29 D-69250 Schönau Tel.: 06228/1001 Fax.: (49)6228/1003

Feldspule FESP 5132 Radiating Loop FESP 5132



Rev.: D | Seite / Page 3

SCHWARZBECK MESS - ELEKTRONIK

An der Klinge 29 D-69250 Schönau Tel.: 06228/1001 Fax.: (49)6228/1003

Feldspule FESP 5132 Radiating Loop FESP 5132

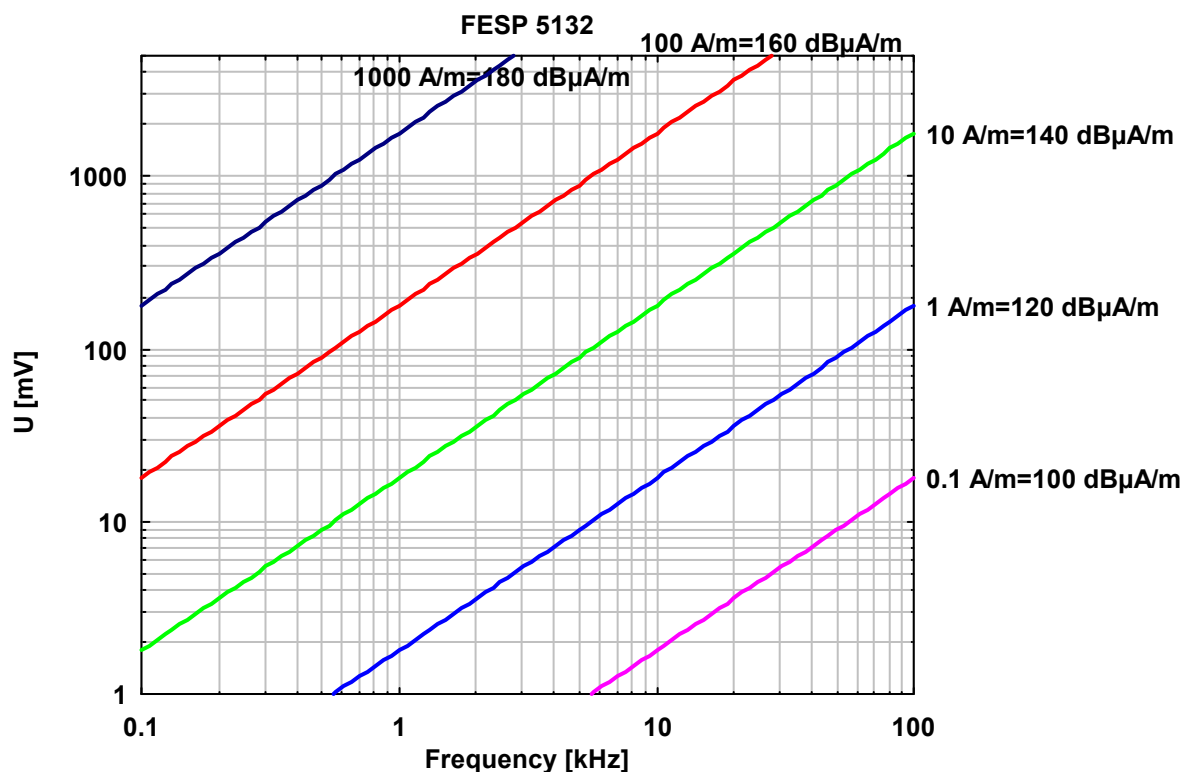
Anwendung als magnetische Feldsonde

Die FESP 5132 kann auch zur Messung vorhandener Magnetfelder (d.h. als Feldstärkesensor) verwendet werden. Nach dem Induktionsgesetz ist die (Leerlauf-) Ausgangsspannung direkt proportional zur Magnetfeldstärke (bei fester Frequenz) bzw. direkt proportional zur Frequenz (bei konstanter Magnetfeldstärke). Der Zusammenhang ist im untenstehenden Schaubild dargestellt.

Application as magnetic field probe

The FESP 5132 can also be used to measure existing magnetic fields. The open circuit output voltage is directly proportional to the magnetic field strength (at fixed frequency) or directly proportional to frequency (at constant magnetic field strength). The characteristic is shown in the graph below for some constant magnetic field strength values.

$$U_0[V] = 17.9 \cdot 10^{-7} \cdot f[\text{Hz}] \cdot H[A/m]$$



Rev.: D | Seite / Page 4

Feldspule FESP 5132 Radiating Loop FESP 5132

Anwendung als magnetische Feldsonde

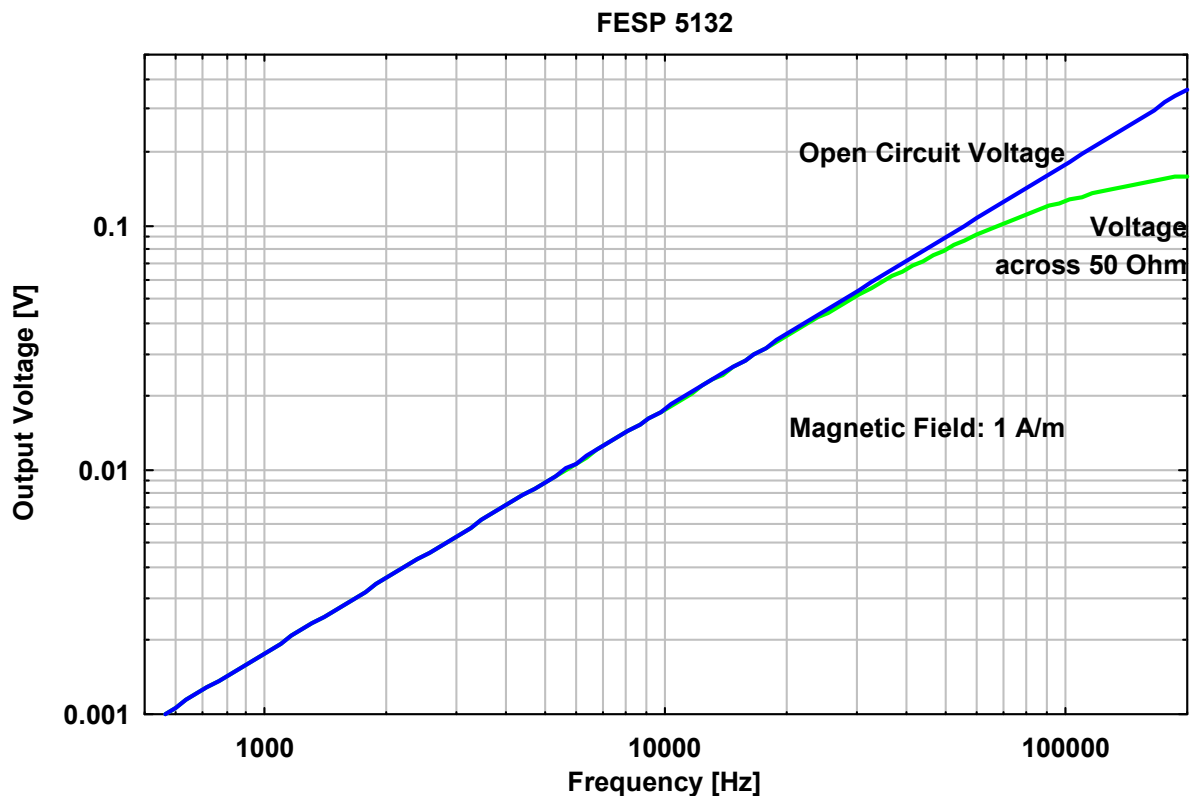
Bei der Messung von Magnetfeldern ist die Verwendung eines hochohmigen Spannungsmessers vorteilhaft. Bei 50 Ω Meßgeräten ist bei höheren Frequenzen ab etwa 30 kHz die Quellimpedanz der FESP 5132 zu beachten (50 Ω bei 100 kHz, 100 Ω bei 200 kHz)

Das untenstehende Diagramm zeigt den Verlauf der Leerlaufspannung, wie sie mit einem hochohmigen Millivoltmeter gemessen wird und im Vergleich den Spannungsverlauf an einem 50 Ω Meßgerät.

Application as magnetic field probe

It is advisable to use high impedant measuring equipment for the output voltage of FESP 5132. If 50 Ω measuring equipment is used the source impedance of the FESP 5132 must be considered at higher frequencies arbove 30 kHz (50 Ω at 100 kHz, 100 Ω at 200 kHz).

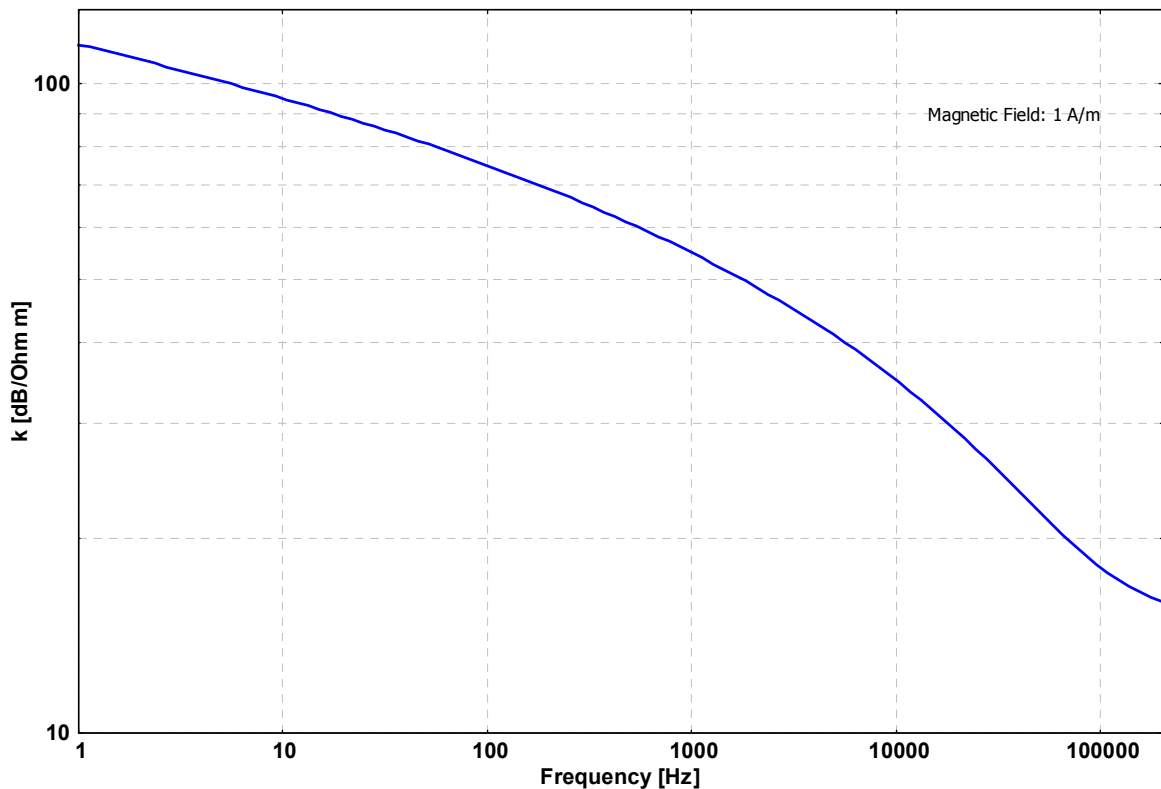
The following diagram shows the open circuit voltage measured with a high impedant voltmeter and the voltage across 50 Ω .



Distance from the middle of coil (current 1 A) [cm]	Magnetic field strength [A/m]
0.0	166.67
1.0	159.96
2.0	142.30
3.0	119.26
4.0	96.01
5.0	75.56
6.0	58.93
7.0	45.94
8.0	36.00
9.0	28.45
10.0	22.70
11.0	18.30
12.0	14.91
13.0	12.27
14.0	10.19
15.0	8.54
16.0	7.22
17.0	6.14
18.0	5.27
19.0	4.55
20.0	3.95

Wandlungsmaß an 50 Ω in dB/Ω m
Conversion factor in a 50 Ω system in dB/Ω m

FESP 5132



Das Wandlungsmaß (Conv.) muß zur Empfängeranzeige in dBµV addiert werden, um die magnetische Feldstärke zu erhalten.

The conversion must be added to the receiver reading in dBµV to obtain the magnetic field strength value.

Frequency	Magnetic Fieldstrenght	Magnetic Fieldstrenght	Voltage across 50 Ω	Voltage across 50 Ω	Voltage across 50 Ω	k Factor
Hz	A/m	dBμA/m	Volt	mV	dBμV/m	dB/Ω m
1	1	120	1.79E-06	1.79E-03	5.04	114.96
2	1	120	3.57E-06	3.57E-03	11.06	108.94
3	1	120	5.36E-06	5.36E-03	14.58	105.42
4	1	120	7.14E-06	7.14E-03	17.08	102.92
5	1	120	8.93E-06	8.93E-03	19.02	100.98
6	1	120	1.07E-05	1.07E-02	20.60	99.40
7	1	120	1.25E-05	1.25E-02	21.94	98.06
8	1	120	1.43E-05	1.43E-02	23.10	96.90
9	1	120	1.61E-05	1.61E-02	24.12	95.88
10	1	120	1.79E-05	1.79E-02	25.04	94.96
20	1	120	3.57E-05	3.57E-02	31.06	88.94
30	1	120	5.36E-05	5.36E-02	34.58	85.42
40	1	120	7.14E-05	7.14E-02	37.08	82.92
50	1	120	8.93E-05	8.93E-02	39.02	80.98
60	1	120	1.07E-04	1.07E-01	40.60	79.40
70	1	120	1.25E-04	1.25E-01	41.94	78.06
80	1	120	1.43E-04	1.43E-01	43.10	76.90
90	1	120	1.61E-04	1.61E-01	44.12	75.88
100	1	120	1.79E-04	1.79E-01	45.04	74.96
200	1	120	3.57E-04	3.57E-01	51.06	68.94
300	1	120	5.36E-04	5.36E-01	54.58	65.42
400	1	120	7.14E-04	7.14E-01	57.08	62.92
500	1	120	8.93E-04	8.93E-01	59.02	60.98
600	1	120	1.07E-03	1.07E+00	60.60	59.40
700	1	120	1.25E-03	1.25E+00	61.94	58.06
800	1	120	1.43E-03	1.43E+00	63.10	56.90
900	1	120	1.61E-03	1.61E+00	64.12	55.88
1000	1	120	1.79E-03	1.79E+00	65.04	54.96
2000	1	120	3.57E-03	3.57E+00	71.06	48.94
3000	1	120	5.36E-03	5.36E+00	74.58	45.42
4000	1	120	7.14E-03	7.14E+00	77.07	42.93
5000	1	120	8.92E-03	8.92E+00	79.01	40.99
6000	1	120	1.07E-02	1.07E+01	80.58	39.42
7000	1	120	1.25E-02	1.25E+01	81.92	38.08
8000	1	120	1.42E-02	1.42E+01	83.07	36.93
9000	1	120	1.60E-02	1.60E+01	84.09	35.91
10000	1	120	1.78E-02	1.78E+01	84.99	35.01
20000	1	120	3.50E-02	3.50E+01	90.89	29.11
30000	1	120	5.13E-02	5.13E+01	94.20	25.80
40000	1	120	6.63E-02	6.63E+01	96.43	23.57
50000	1	120	7.98E-02	7.98E+01	98.04	21.96
60000	1	120	9.18E-02	9.18E+01	99.25	20.75
70000	1	120	1.02E-01	1.02E+02	100.19	19.81
80000	1	120	1.11E-01	1.11E+02	100.93	19.07
90000	1	120	1.19E-01	1.19E+02	101.53	18.47
100000	1	120	1.26E-01	1.26E+02	102.00	18.00
200000	1	120	1.59E-01	1.59E+02	104.03	15.97