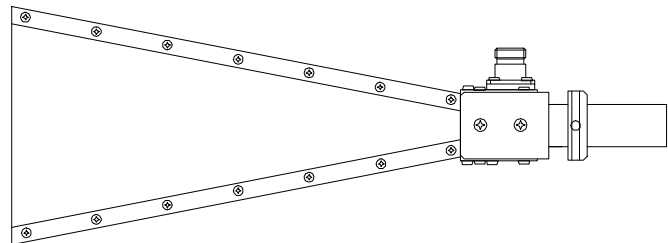
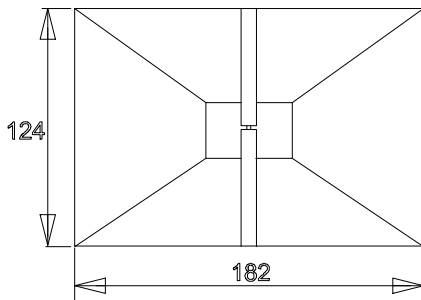
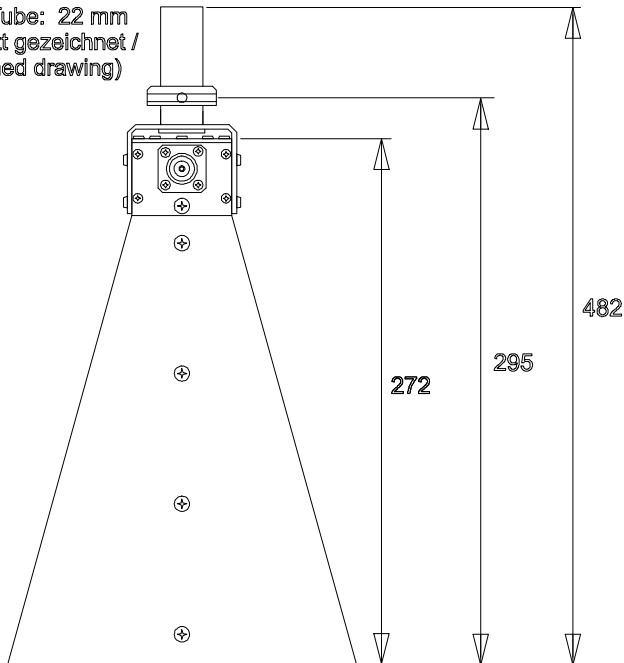


SCHWARZBECK MESS - ELEKTRONIK

An der Klinge 29 D-69250 Schönau Tel.: 06228/1001 Fax.: (49)6228/1003

Doppelsteg Breitband Hornantenne BBHA 9120 B Double Ridged Broadband Horn BBHA 9120 B

Rohr / Tube: 22 mm
(verkürzt gezeichnet /
shortened drawing)



Frequenz / Frequency:

Gewinn / Gain:

Wandlungsmaß / Antenna factor:

VSWR typ.:

Maße / Dimensions (B x H x T) :

22 mm Rohr / 22 mm Tube:

Gewicht / Weight:

Max. Eingangsleistung /

Max. Input Power:

Anschluß / Connector:

Material:

1.25 - 10 (12) GHz

6 - 16 dBi

25 - 34dB/m

< 2

182 x 124 x 482 mm

22 x 200 mm

1.3 kg

Begrenzt nur durch Steckverbinder /

Limited only by N-connector

N-Buchse / N-female

Aluminium



ABSOLUTE EMC LLC.
Covering sales in North America
United States, Mexico, & Canada

absolute-emc.com
Phone: 703-774-7505
info@absolute-emc.com